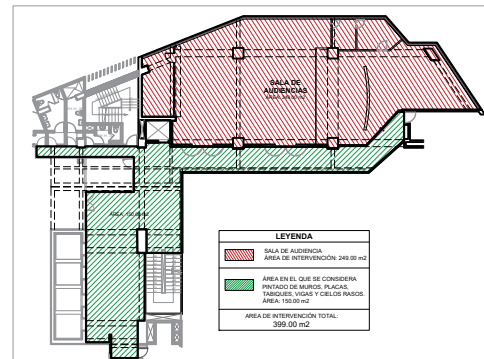


PLANTA DE DISTRIBUCIÓN GENERAL
Esc: S/E



PLANO LLAVE
Esc: S/E

Firmado digitalmente por:
BARRERA LA JARA Johan
Abraham FAU 20217267818 soft
Motivo: Soy el autor del documento
Fecha: 21/06/2023 15:01:51-0500

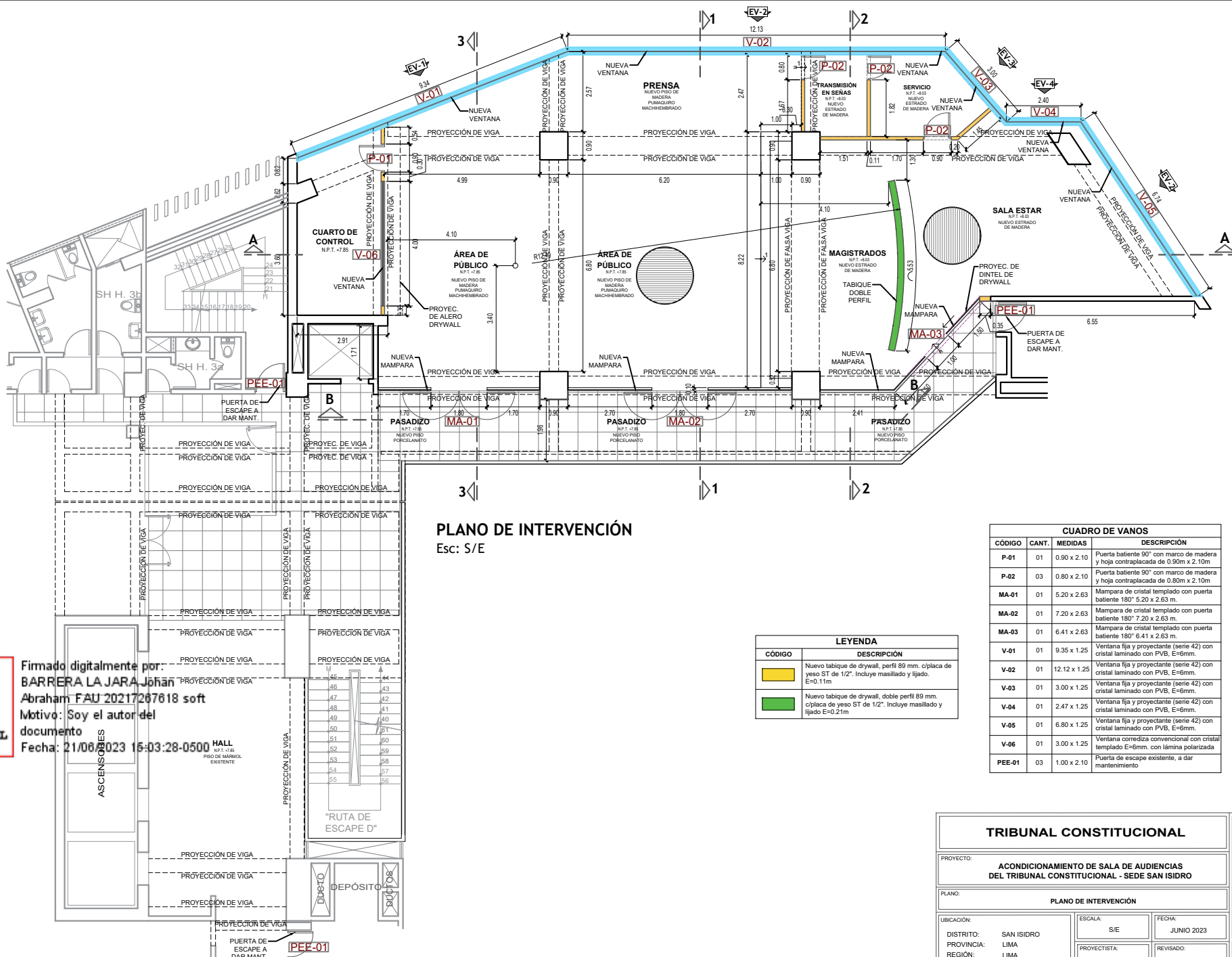


ASCENSORES

HALL DE ASCENSORES
N.P.T.-7.86
PISO DE MANUEL EXISTENTE

"RUTA DE ESCAPE D"

TRIBUNAL CONSTITUCIONAL			 TRIBUNAL CONSTITUCIONAL
PROYECTO: ACONDICIONAMIENTO DE SALA DE AUDIENCIAS DEL TRIBUNAL CONSTITUCIONAL - SEDE SAN ISIDRO			
PLANO: PLANO DE DISTRIBUCIÓN GENERAL - PISO 3			LAMINA:
UBICACIÓN:	ESCALA:	FECHA:	A-01
DISTRITO: SAN ISIDRO	S/E	JUNIO 2023	
PROVINCIA: LIMA	PROYECTISTA:	REVISADO:	
REGIÓN: LIMA			N° DE LAMINA: 1 DE 8



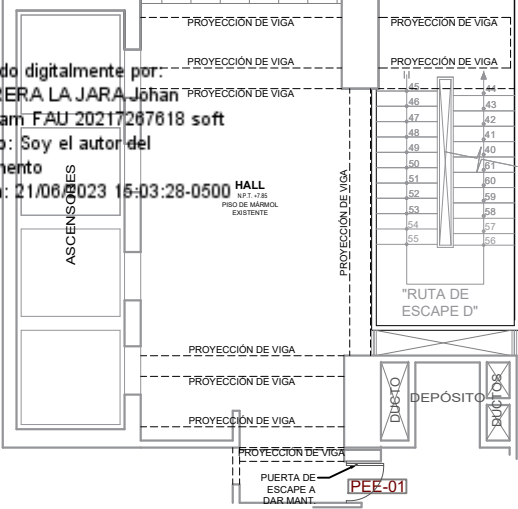
PLANO DE INTERVENCIÓN
Esc: S/E

LEYENDA	
CÓDIGO	DESCRIPCIÓN
■	Nuevo tabique de drywall, perfil 80 mm. c/placa de yeso ST de 1/2". Incluye masillado y lijado. E=0.11m
■	Nuevo tabique de drywall, doble perfil 89 mm. c/placa de yeso ST de 1/2". Incluye masillado y lijado E=0.21m

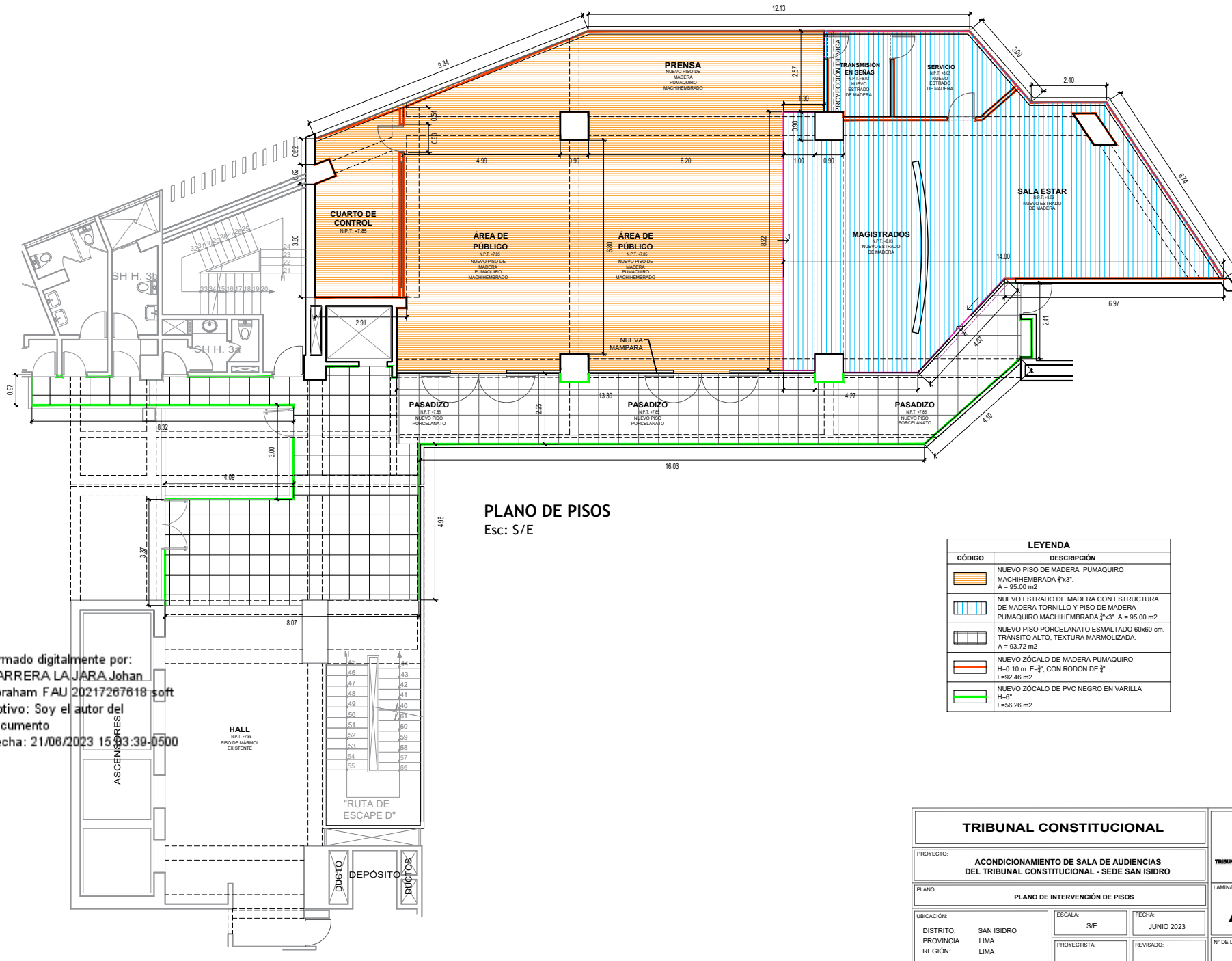
CUADRO DE VANOS			
CÓDIGO	CANT.	MEDIDAS	DESCRIPCIÓN
P-01	01	0.90 x 2.10	Puerta batiente 90° con marco de madera y hoja contraplacada de 0.90m x 2.10m
P-02	03	0.80 x 2.10	Puerta batiente 90° con marco de madera y hoja contraplacada de 0.80m x 2.10m
MA-01	01	5.20 x 2.63	Mampara de cristal templado con puerta batiente 180° 5.20 x 2.63 m.
MA-02	01	7.20 x 2.63	Mampara de cristal templado con puerta batiente 180° 7.20 x 2.63 m.
MA-03	01	6.41 x 2.63	Mampara de cristal templado con puerta batiente 180° 6.41 x 2.63 m.
V-01	01	9.35 x 1.25	Ventana fija y proyectante (serie 42) con cristal laminado con PVB, E=6mm.
V-02	01	12.12 x 1.25	Ventana fija y proyectante (serie 42) con cristal laminado con PVB, E=6mm.
V-03	01	3.00 x 1.25	Ventana fija y proyectante (serie 42) con cristal laminado con PVB, E=6mm.
V-04	01	2.47 x 1.25	Ventana fija y proyectante (serie 42) con cristal laminado con PVB, E=6mm.
V-05	01	6.80 x 1.25	Ventana fija y proyectante (serie 42) con cristal laminado con PVB, E=6mm.
V-06	01	3.00 x 1.25	Ventana corrediza convencional con cristal templado E=6mm. con lámina polarizada
PEE-01	03	1.00 x 2.10	Puerta de escape existente, a dar mantenimiento



Firmado digitalmente por:
BARRERA LA JARA Johan
Abraham FAU 20217267818 soft
Motivo: Soy el autor del documento
Fecha: 21/06/2023 15:03:28-0500



TRIBUNAL CONSTITUCIONAL				 TRIBUNAL CONSTITUCIONAL
PROYECTO: ACONDICIONAMIENTO DE SALA DE AUDIENCIAS DEL TRIBUNAL CONSTITUCIONAL - SEDE SAN ISIDRO				
PLANO: PLANO DE INTERVENCIÓN				LAMINA:
UBICACIÓN: SAN ISIDRO		ESCALA: S/E	FECHA: JUNIO 2023	
DISTRITO: LIMA		PROYECTISTA:		A-03
PROVINCIA: LIMA		REVISADO:		
REGIÓN: LIMA				1° DE LAMINA: 3 DE 8

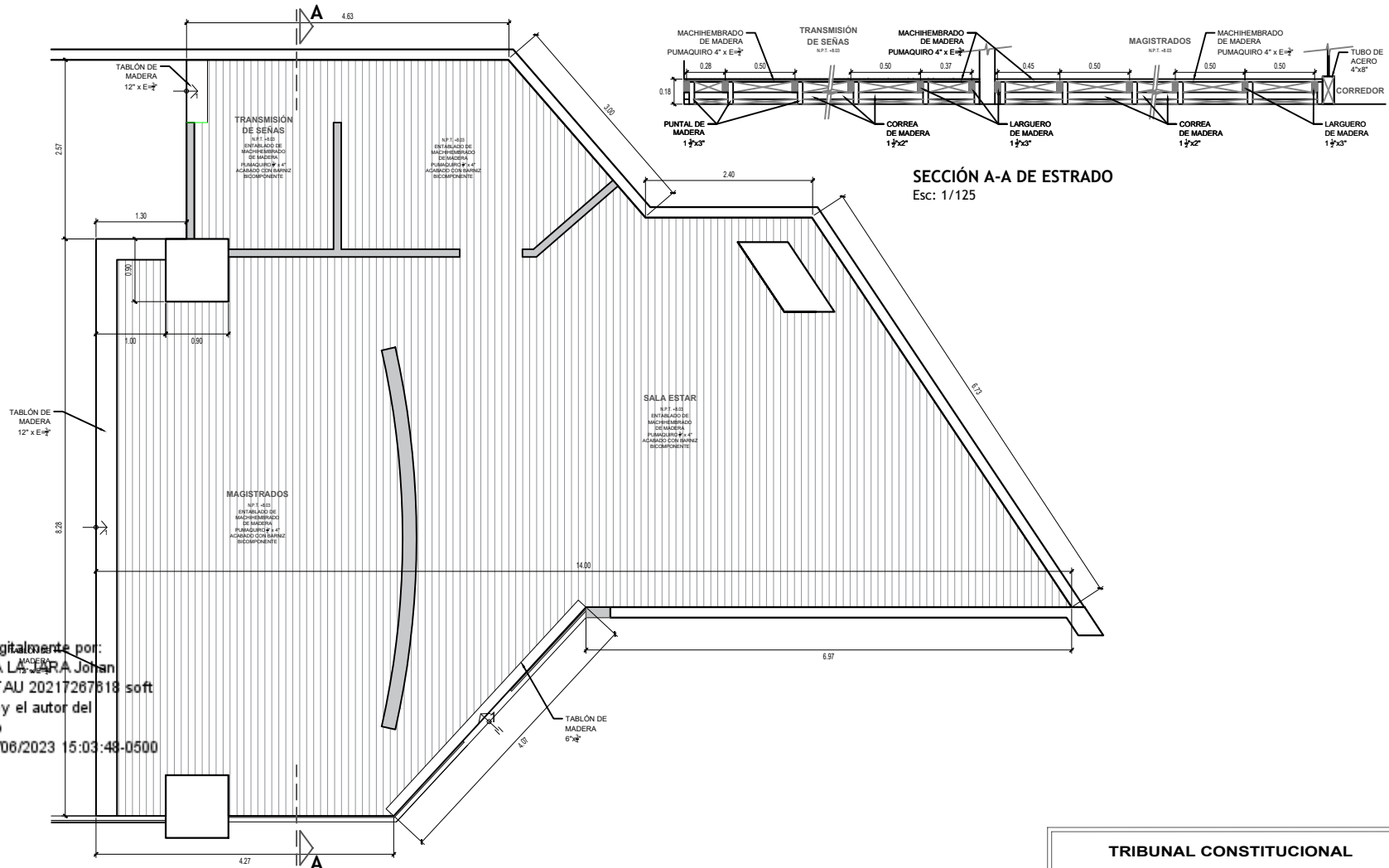


LEYENDA	
CÓDIGO	DESCRIPCIÓN
	NUEVO PISO DE MADERA PUMAQUIRO MACHIEMBRADA 2"x3". A = 95.00 m ²
	NUEVO ESTRADO DE MADERA CON ESTRUCTURA DE MADERA TORNILLO Y PISO DE MADERA PUMAQUIRO MACHIEMBRADA 2"x3". A = 95.00 m ²
	NUEVO PISO PORCELANATO ESMALTADO 60x60 cm. TRÁNSITO ALTO, TEXTURA MARMOLIZADA. A = 93.72 m ²
	NUEVO ZÓCALO DE MADERA PUMAQUIRO H=0.10 m. E=3". CON RODON DE 2". L=92.46 m ²
	NUEVO ZÓCALO DE PVC NEGRO EN VARILLA H=6". L=56.26 m ²



Firmado digitalmente por:
BARRERA LA JARA Johan
Abraham FAU 20217267618 soft
Motivo: Soy el autor del documento
Fecha: 21/06/2023 15:03:39-0500

TRIBUNAL CONSTITUCIONAL			 TRIBUNAL CONSTITUCIONAL
PROYECTO: ACONDICIONAMIENTO DE SALA DE AUDIENCIAS DEL TRIBUNAL CONSTITUCIONAL - SEDE SAN ISIDRO			
PLANO: PLANO DE INTERVENCIÓN DE PISOS			LAMINA:
UBICACIÓN:	ESCALA:	FECHA:	A-04
DISTRITO: SAN ISIDRO	S/E	JUNIO 2023	
PROVINCIA: LIMA	PROYECTISTA:	REVISADO:	Nº DE LAMINA:
REGIÓN: LIMA			4 DE 8



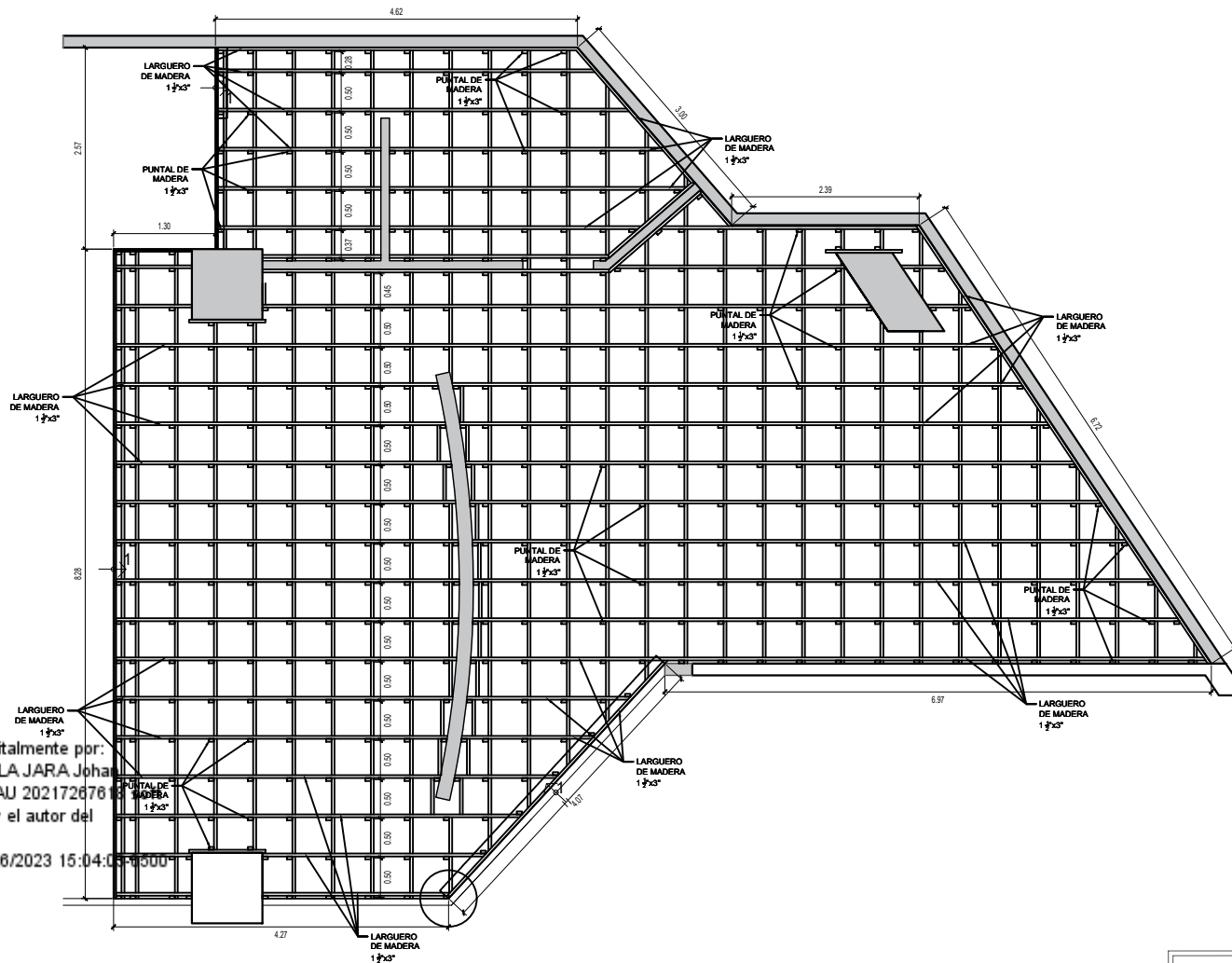
Firmado digitalmente por:
BARRERA LA JARA Johan Abraham FAU 20217267818 soft
 Motivo: Soy el autor del documento
 Fecha: 21/06/2023 15:03:48-0500



PLANO DE ESTRADO
 Esc: S/E

SECCION A-A DE ESTRADO
 Esc: 1/125

TRIBUNAL CONSTITUCIONAL			 TRIBUNAL CONSTITUCIONAL
PROYECTO: ACONDICIONAMIENTO DE SALA DE AUDIENCIAS DEL TRIBUNAL CONSTITUCIONAL - SEDE SAN ISIDRO			
PLANO: PLANO DE ESTRADO DE MADERA			LAMINA:
UBICACION:	ESCALA:	FECHA:	A-05
DISTRITO: SAN ISIDRO	S/E	JUNIO 2023	
PROVINCIA: LIMA	PROYECTISTA:	REVISADO:	1° DE LAMINA:
REGION: LIMA			5 DE 8

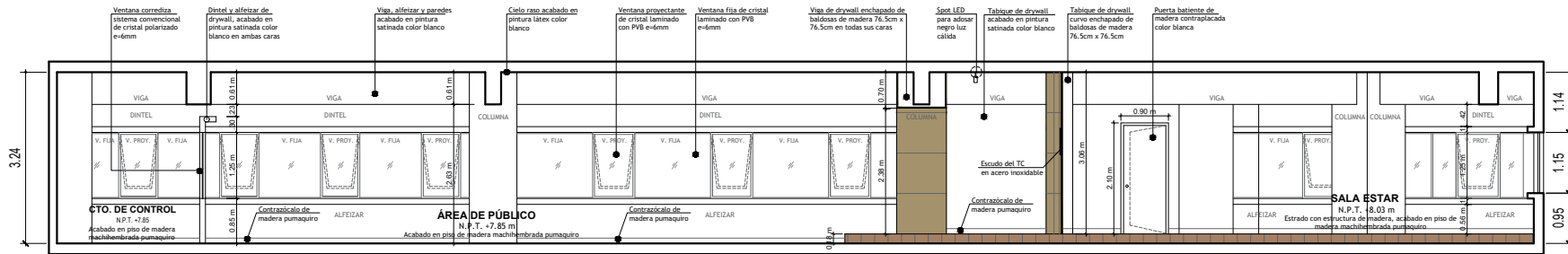


PLANO DE ESTRUCTURA DE ESTRADO
Esc: S/E

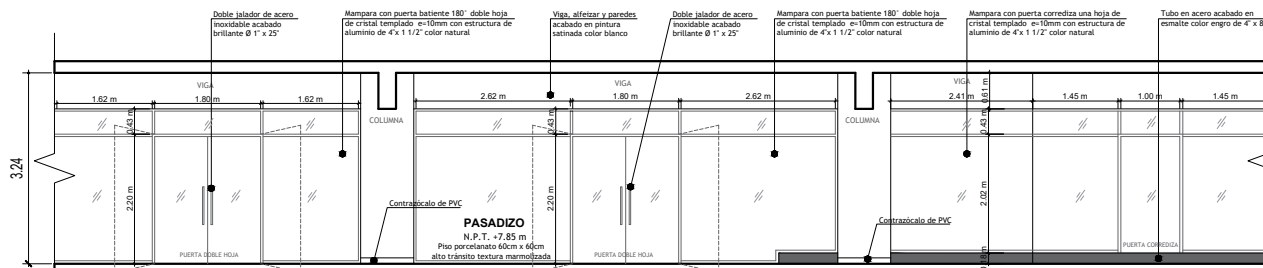
Firmado digitalmente por:
BARRERA LA JARA Johan
Abraham FAU 202172678
Motivo: Soy el autor del documento
Fecha: 21/06/2023 15:04:05



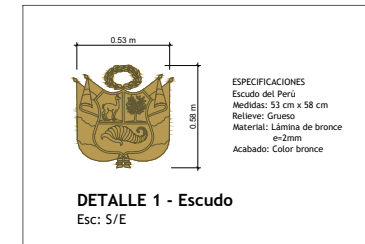
TRIBUNAL CONSTITUCIONAL			 TRIBUNAL CONSTITUCIONAL
PROYECTO: ACONDICIONAMIENTO DE SALA DE AUDIENCIAS DEL TRIBUNAL CONSTITUCIONAL - SEDE SAN ISIDRO			
PLANO: PLANO DE ESTRADO DE MADERA			LAMINA:
UBICACION:	ESCALA:	FECHA:	A-06
DISTRITO: SAN ISIDRO	S/E	JUNIO 2023	
PROVINCIA: LIMA	PROYECTISTA:	REVISADO:	N° DE LAMINA:
REGION: LIMA			6 DE 8



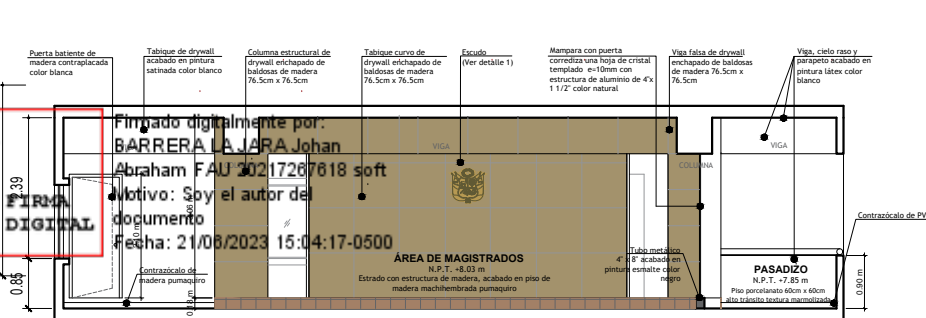
CORTE A-A
Esc: 1/50



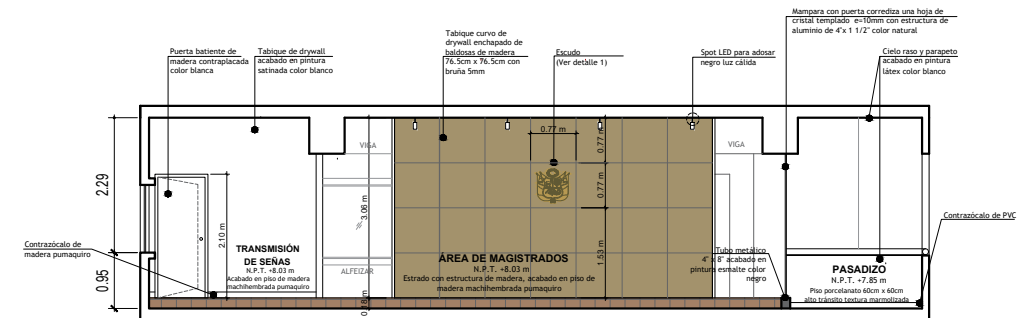
CORTE B-B
Esc: 1/50



DETALLE 1 - Escudo
Esc: S/E

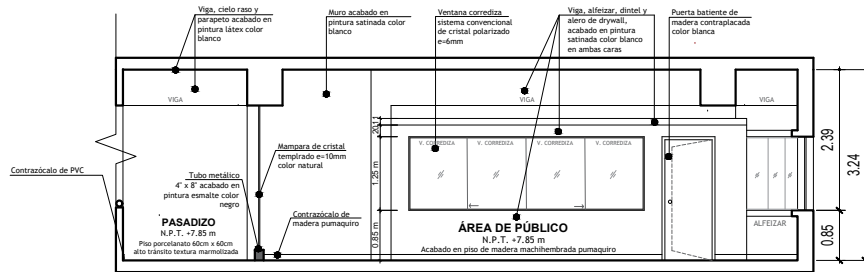


CORTE 1-1
Esc: 1/50

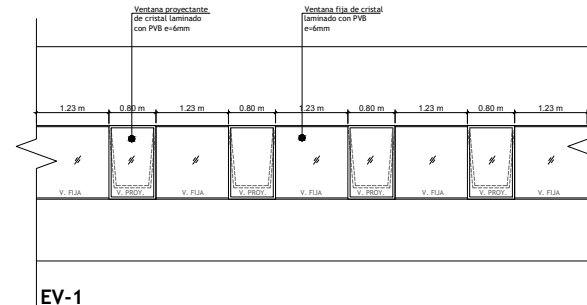


CORTE 2-2
Esc: 1/50

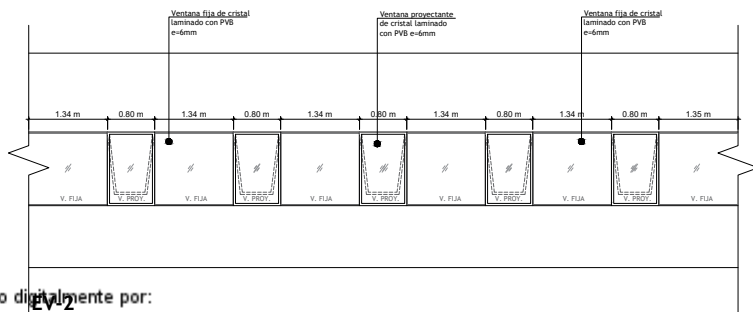
TRIBUNAL CONSTITUCIONAL				 TRIBUNAL CONSTITUCIONAL
PROYECTO: ACONDICIONAMIENTO DE SALA DE AUDIENCIAS DEL TRIBUNAL CONSTITUCIONAL - SEDE SAN ISIDRO				
PLANO: PLANO DE CORTES				LAMINA:
UBICACIÓN:	ESCALA:	FECHA:	A-07	
DISTRITO: SAN ISIDRO	S/E	JUNIO 2023		
PROVINCIA: LIMA	PROYECTISTA:	REVISADO:	N° DE LAMINA:	
REGIÓN: LIMA			7 DE 8	



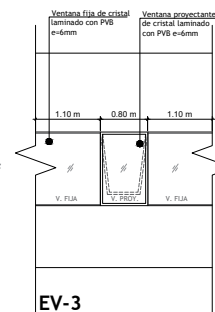
CORTE 3-3
Esc: 1/50



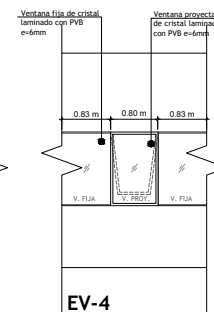
EV-1
Esc: 1/50



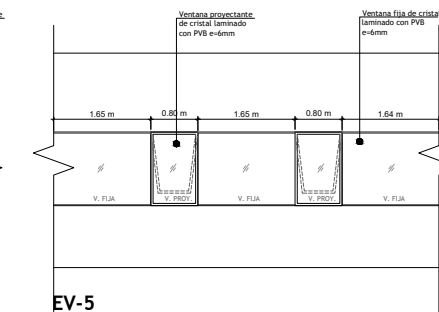
EV-2



EV-3
Esc: 1/50



EV-4
Esc: 1/50



EV-5
Esc: 1/50

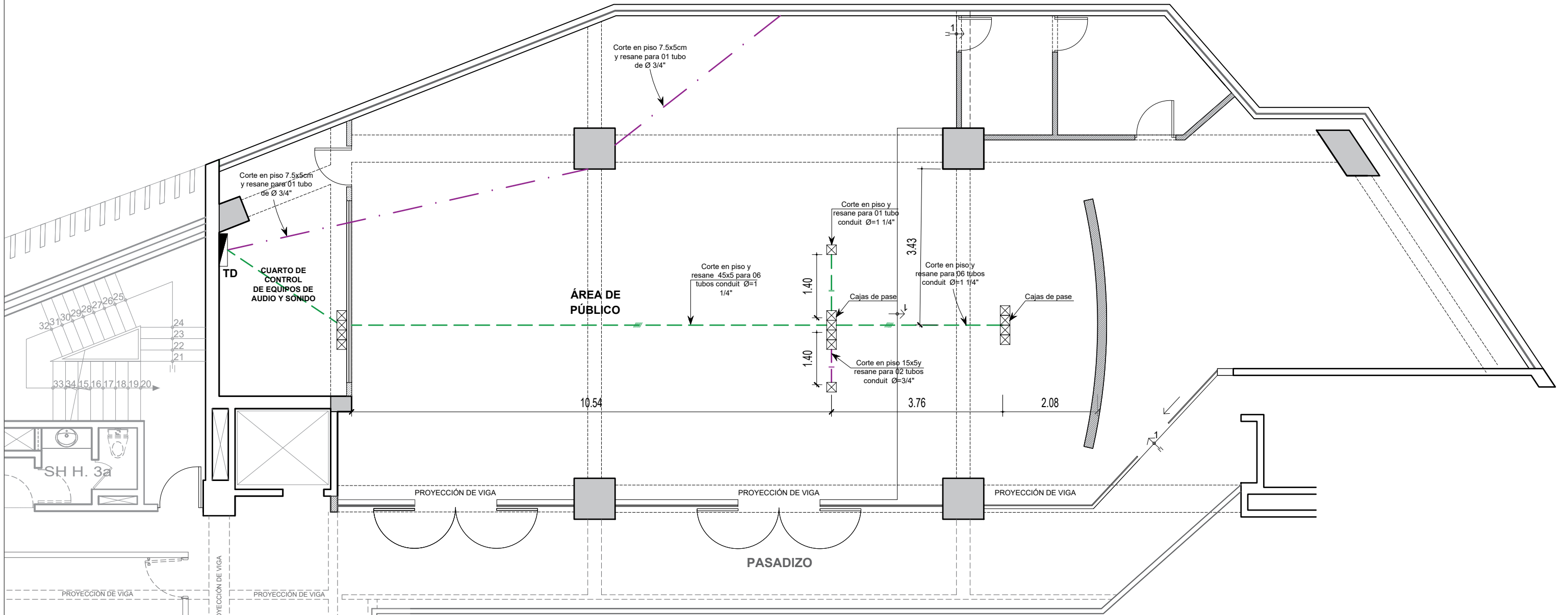


Firmado digitalmente por:
BARRERA LA JARA Johan
Abraham FAU 20217267818 soft
Motivo: Soy el autor del documento
Fecha: 21/06/2023 15:04:35-0500

TRIBUNAL CONSTITUCIONAL			
PROYECTO: ACONDICIONAMIENTO DE SALA DE AUDIENCIAS DEL TRIBUNAL CONSTITUCIONAL - SEDE SAN ISIDRO			
PLANO: PLANO DE CORTES			
UBICACIÓN:	ESCALA:	FECHA:	
DISTRITO: SAN ISIDRO	S/E	JUNIO 2023	
PROVINCIA: LIMA	PROYECTISTA:	REVISADO:	
REGIÓN: LIMA			
			A-08
			N° DE LAMINA: 8 DE 8



Firmado digitalmente por:
 RODRIGUEZ RONCAL Euclides
 FAU 20217267818 soft
 Motivo: Soy el autor del documento
 Fecha: 21/06/2023 15:44:28-0500

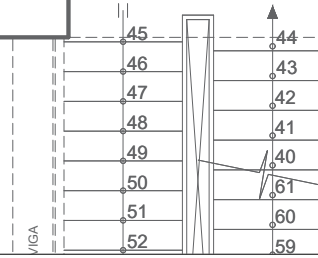


PLANO DE INTERVENCIÓN DE PISO
 Esc: S/E

LEYENDA	
SIMBOLOGIA	DESCRIPCIÓN
	TUBO CONDUIT SCH 40, DIAMETRO 1 1/4"
	TUBO CONDUIT SCH 40, DIAMETRO 3/4"
	CAJA DE PASE PVC / RETIE, 10.7x10.7x0.48 cm
	TABLERO ELÉCTRICO DE DISTRIBUCIÓN TIPO METÁLICO SOLO EXISTE NICHOS

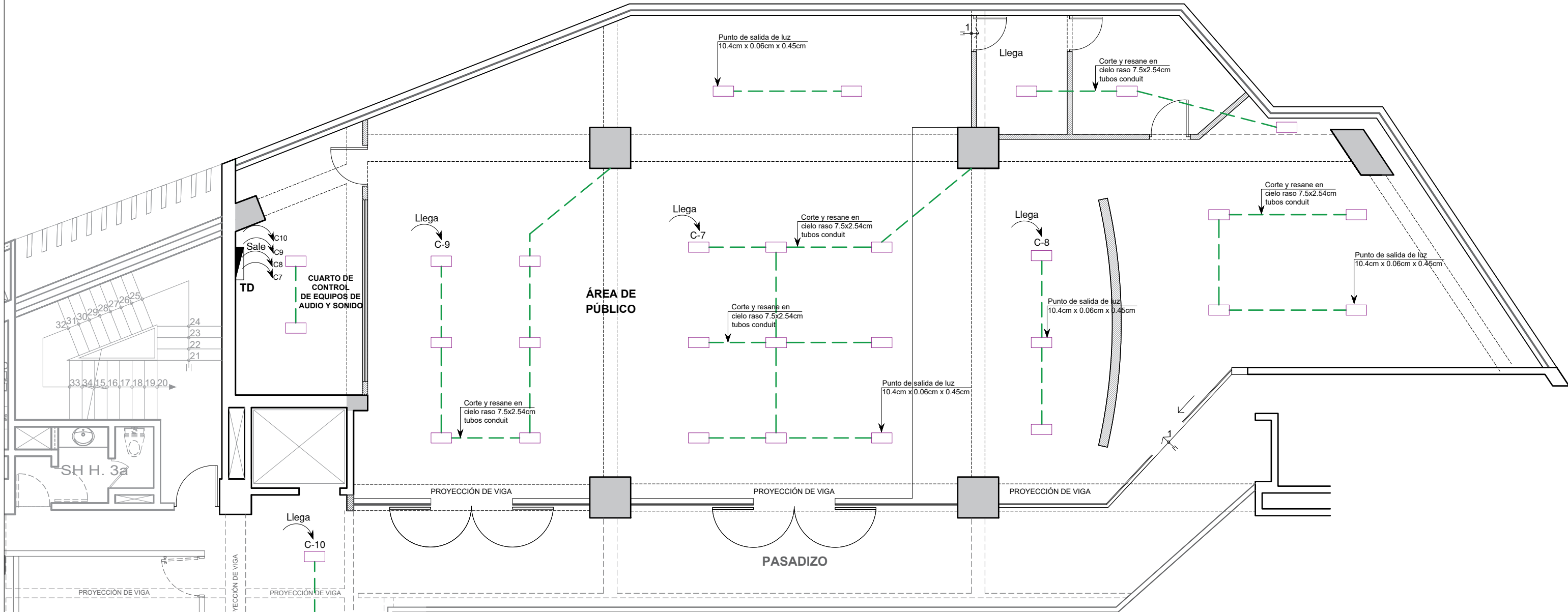
TRIBUNAL CONSTITUCIONAL		
PROYECTO: ACONDICIONAMIENTO DE SALA DE AUDIENCIAS DEL TRIBUNAL CONSTITUCIONAL - SEDE SAN ISIDRO		
PLANO: PLANO DE CORTE DE PISO		
UBICACIÓN:	ESCALA:	FECHA:
DISTRITO: SAN ISIDRO	S/E	JUNIO 2023
PROVINCIA: LIMA	PROYECTISTA:	REVISADO:
REGIÓN: LIMA		
		LAMINA: I-01
		N° DE LAMINA:

HALL DE ASCENSORES
 N.P.T. +7.85





Firmado digitalmente por:
 RODRIGUEZ RONCAL Euclides
 FAU 20217267818 soft
 Motivo: Soy el autor del documento
 Fecha: 21/06/2023 15:45:19-0500



PLANO DE INTERVENCIÓN DE CIELO RASO

Esc: S/E

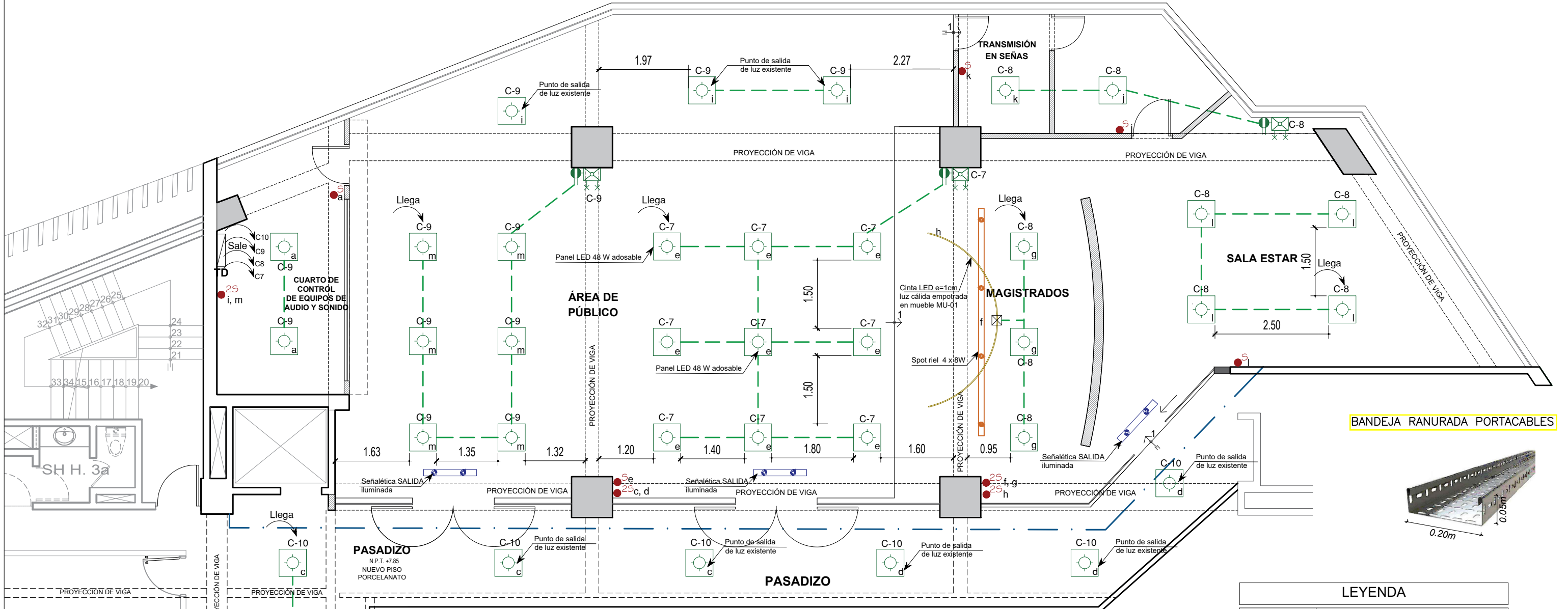
LEYENDA	
SIMBOLOGIA	DESCRIPCION
	CORTE Y RESANE DE ENLUCIDO DEL CIELO RASO, 7.5x2.54cm
	PUNTO DE SALIDA DE LUZ 10.4cm x 0.06cm x 0.45cm
	TABLERO ELÉCTRICO DE DISTRIBUCIÓN TIPO METÁLICO SOLO EXISTE NICHU

TRIBUNAL CONSTITUCIONAL		
PROYECTO: ACONDICIONAMIENTO DE SALA DE AUDIENCIAS DEL TRIBUNAL CONSTITUCIONAL - SEDE SAN ISIDRO		
PLANO: PLANO DE CORTE DE CIELO RASO		
UBICACIÓN:	ESCALA:	FECHA:
DISTRITO: SAN ISIDRO	S/E	JUNIO 2023
PROVINCIA: LIMA	PROYECTISTA:	REVISADO:
REGIÓN: LIMA		
		LAMINA: I-02
		N° DE LAMINA:

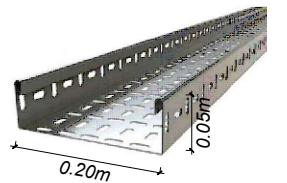
HALL DE



Firmado digitalmente por:
 RODRIGUEZ RONCAL Euclides
 FAU 20217267818 soft
 Motivo: Soy el autor del documento
 Fecha: 21/06/2023 15:45:58-0500

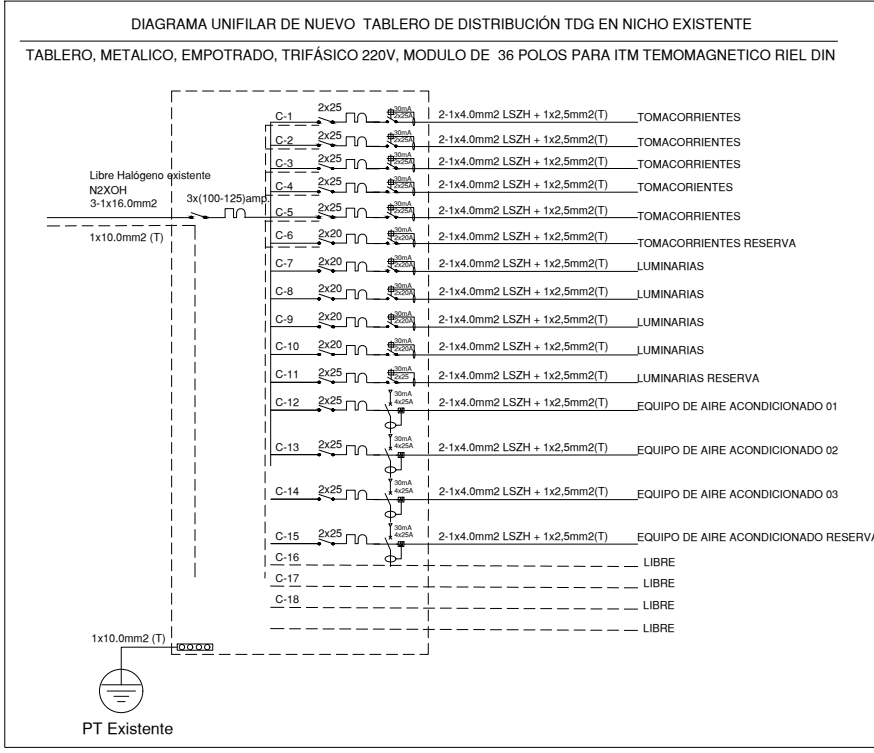


BANDEJA RANURADA PORTACABLES



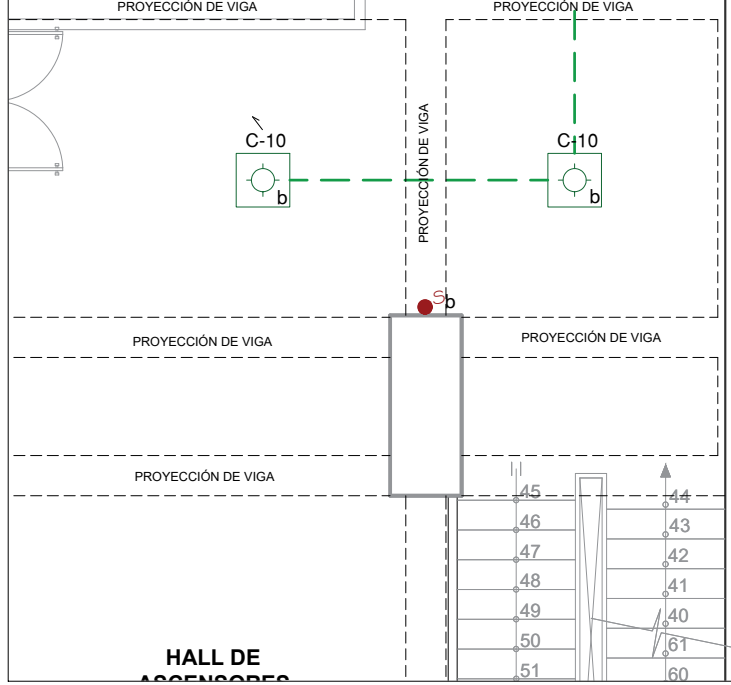
PLANO DE LUMINARIAS

Esc: S/E



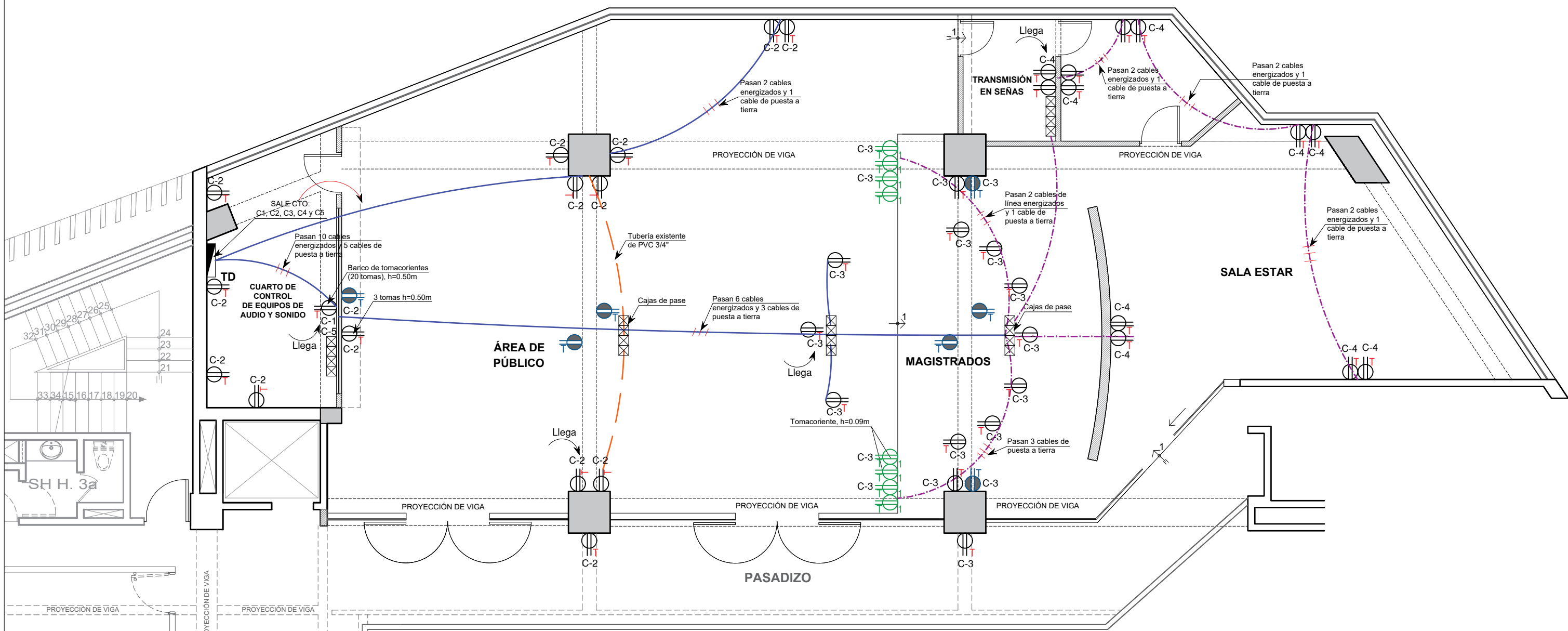
SIMBOLOGIA	DESCRIPCION
	INTERRUPTOR UNIPOLAR SIMPLE (a, b, e, h, k, l)
	INTERRUPTOR UNIPOLAR DOBLE (c, d, f, g, i, m)
	EQUIPO PANEL LED DE 48W ADOSABLE 60x60
	LAMPARA SPOT RIEL / LED DE 4 x 8W C/U
	CINTA LED E=1CM LUZ CÁLIDA 4500K
	EQUIPO DE LUZ DE EMERGENCIA
	TABLERO ELÉCTRICO DE DISTRIBUCION TIPO METALICO SOLO EXISTE NICHOS
	TUBO CONDUIT SCH 40, DIAMETRO 1/2"
	EQUIPO DE LUMINARIA DE EMERGENCIA LED
	CIRCUITOS DE LUMINARIAS: C6, C7, C8 Y C9
	BANDEJA RANURADA PORTACABLES 20cm x 5cm x 27m

TRIBUNAL CONSTITUCIONAL		
PROYECTO: ACONDICIONAMIENTO DE SALA DE AUDIENCIAS DEL TRIBUNAL CONSTITUCIONAL - SEDE SAN ISIDRO		
PLANO: PLANO DE LUMINARIAS		
UBICACIÓN:	ESCALA:	FECHA:
DISTRITO: SAN ISIDRO	S/E	JUNIO 2023
PROVINCIA: LIMA	PROYECTISTA:	REVISADO:
REGIÓN: LIMA		
IE-01		N° DE LAMINA:





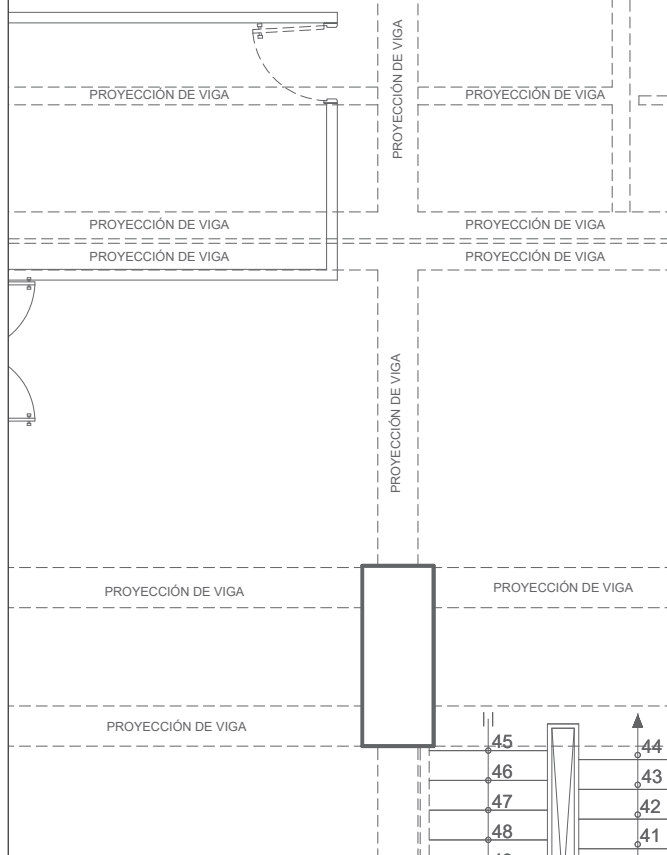
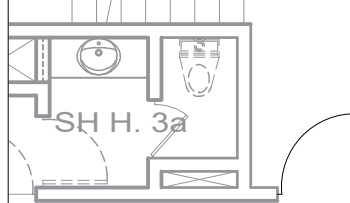
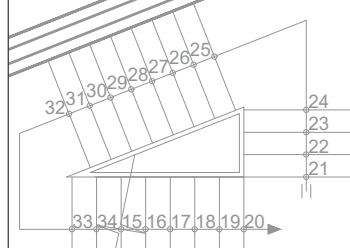
Firmado digitalmente por:
 RODRIGUEZ RONCAL Euclides
 FAU 20217267818 soft
 Motivo: Soy el autor del documento
 Fecha: 21/06/2023 15:46:22-0500



PLANO DE TOMACORRIENTES
 Esc: S/E

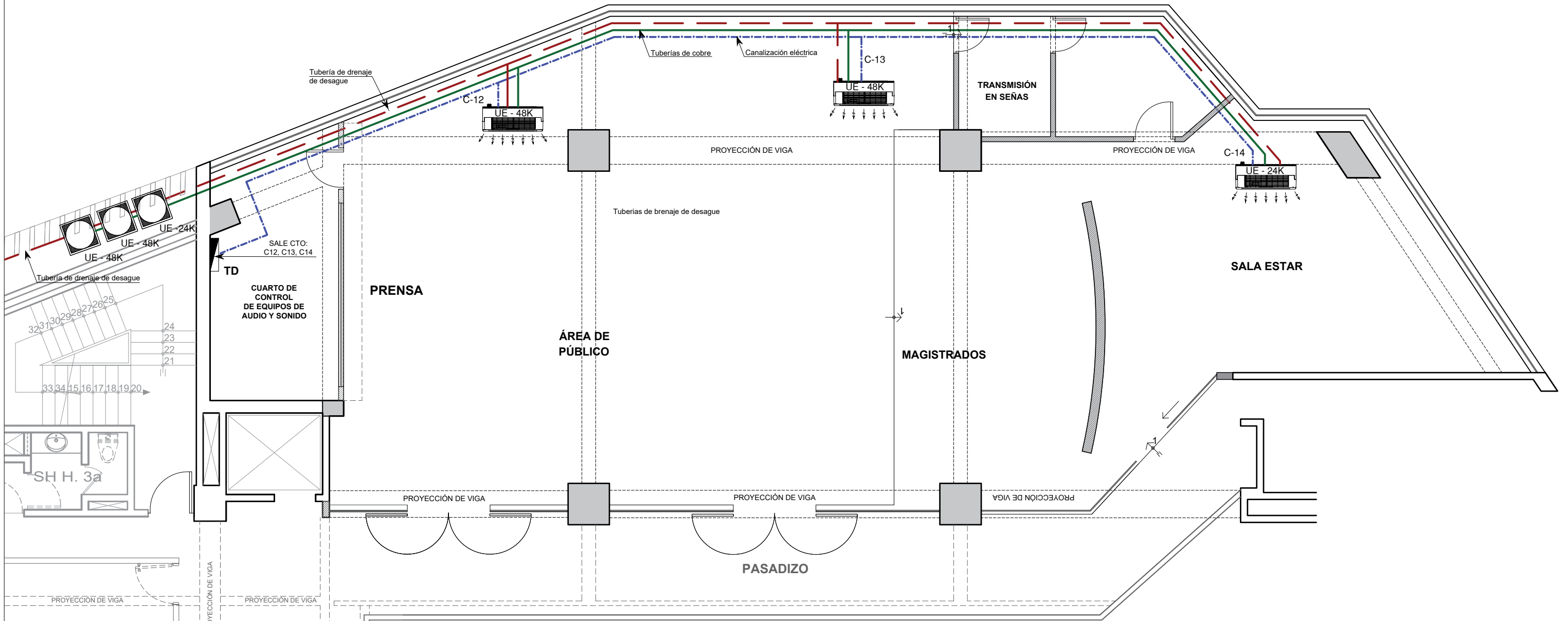
LEYENDA	
SIMBOLOGIA	DESCRIPCIÓN
	TOMACORRIENTE BIPOLAR CON LINEA A TIERRA, h 0.50m
	TOMACORRIENTE BIPOLAR CON LINEA A TIERRA, h 3.00m
	TOMACORRIENTE BIPOLAR CON LINEA A TIERRA, h 0.09m
	TUBO CONDUIT SCH 40, DIAMETRO 1 1/4" EN PISO
	CAJA DE PASE PVC / RETIE, 107x107x48 mm
	NUMERO DE CIRCUITOS DE TOMACORRIENTE: C1, C2, C3 Y C4
	TUBERIA DE PVC 3/4" EXISTENTE
	TUBERIA DE PVC 1 1/4" ADOSADO A ESTRUCTURA DE ESTRADO DE MADERA
	TABLERO ELÉCTRICO DE DISTRIBUCIÓN TIPO METALICO NUEVO

TRIBUNAL CONSTITUCIONAL		
PROYECTO: ACONDICIONAMIENTO DE SALA DE AUDIENCIAS DEL TRIBUNAL CONSTITUCIONAL - SEDE SAN ISIDRO		
PLANO: PLANO DE TOMACORRIENTES		
UBICACIÓN: DISTRITO: SAN ISIDRO PROVINCIA: LIMA REGIÓN: LIMA	ESCALA: S/E	FECHA: JUNIO 2023
PROYECTISTA:		REVISADO:
IE-02		N° DE LAMINA:





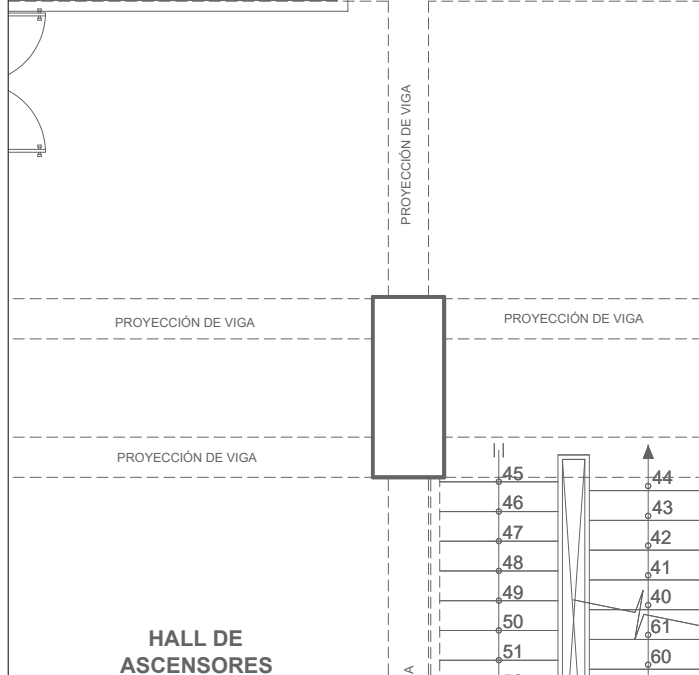
Firmado digitalmente por:
 RODRIGUEZ RONCAL Euclides
 FAU 20217267818 soft
 Motivo: Soy el autor del documento
 Fecha: 21/06/2023 15:46:38-0500



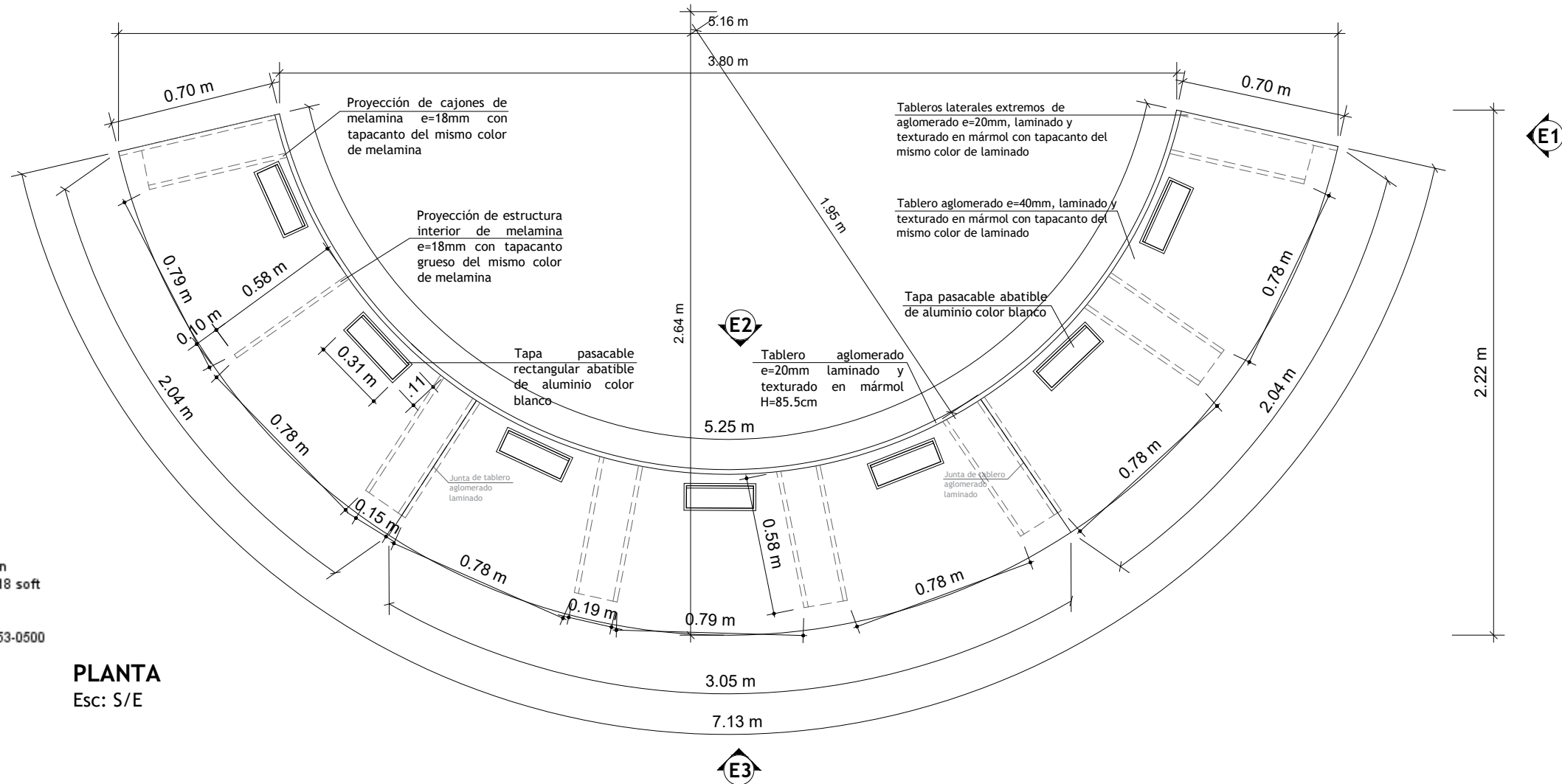
PLANO DE AREA ACONDICIONADO
 Esc: S/E

LEYENDA	
SIMB.	DESCRIPCION
	UNIDAD EVAPORADORA TIPO SPLIT PISO TECHO 24,000 BTU/H
	UNIDAD EVAPORADORA TIPO SPLIT PISO TECHO 48,000 BTU/H
	UNIDAD CONDENSADORA TIPO SPLIT PISO TECHO 24,000 BTU/H
	UNIDAD CONDENSADORA TIPO SPLIT PISO TECHO 48,000 BTU/H
	TABLERO ELÉCTRICO DE DISTRIBUCIÓN TIPO METÁLICO NUEVO SOLO EXISTE NICHOS
	CANALIZACIÓN ELÉCTRICA DE CIRCUITO DE MANDO Y FUERZA
	TUBERÍA DE COBRE DE ALTA Y BAJA PRESIÓN
	TUBERÍA DE PVC DE DRENAJE DE DESAGUE Ø1"

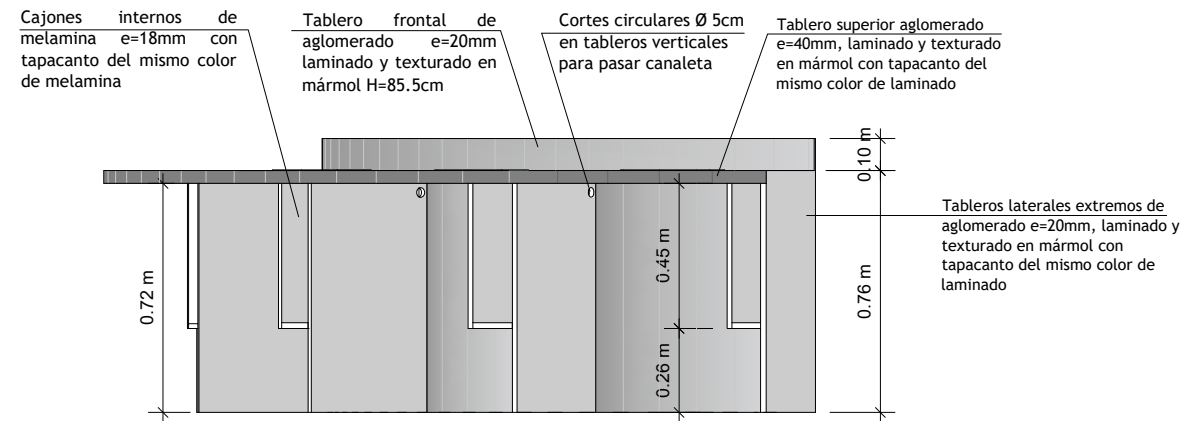
TRIBUNAL CONSTITUCIONAL		
PROYECTO: ACONDICIONAMIENTO DE SALA DE AUDIENCIAS DEL TRIBUNAL CONSTITUCIONAL - SEDE SAN ISIDRO		
PLANO: INSTALACIONES DE EQUIPO DE AIRE ACONDICIONADO		
UBICACIÓN:	ESCALA:	FECHA:
DISTRITO: SAN ISIDRO	S/E	JUNIO 2023
PROVINCIA: LIMA	PROYECTISTA:	REVISADO:
REGIÓN: LIMA		
		IEM-01
		N° DE LAMINA:



MU-01 | MESA PARA MAGISTRADOS



PLANTA
Esc: S/E



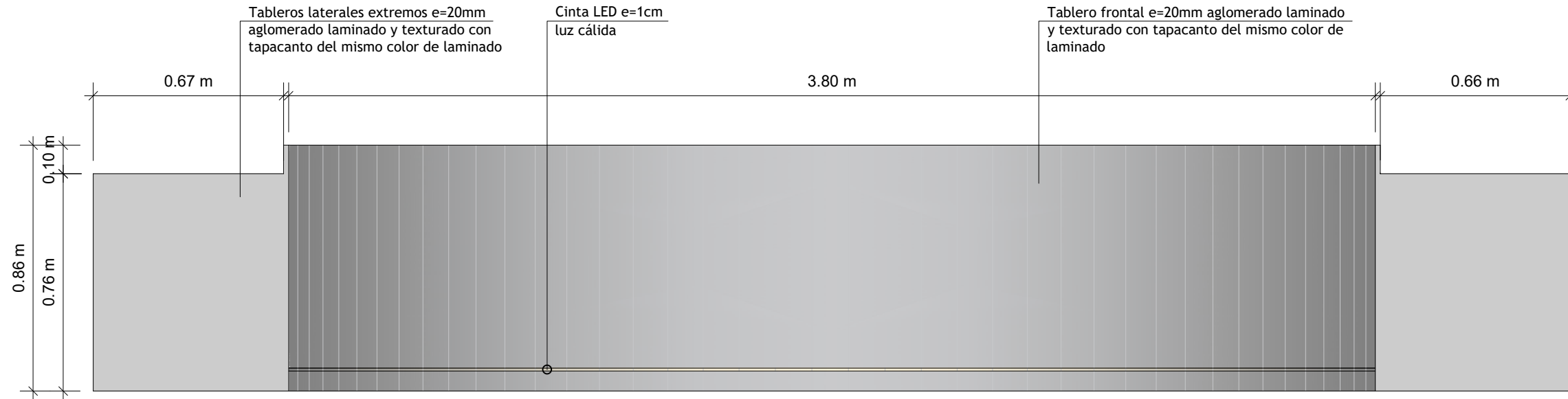
ELEVACIÓN 1
Esc: S/E

Firmado digitalmente por:
BARRERA LA JARA Johan
Abraham FAU 20217267618 soft
Motivo: Soy el autor del documento
Fecha: 21/06/2023 15:05:53-0500



TRIBUNAL CONSTITUCIONAL			 TRIBUNAL CONSTITUCIONAL
PROYECTO: ACONDICIONAMIENTO DE SALA DE AUDIENCIAS DEL TRIBUNAL CONSTITUCIONAL - SEDE SAN ISIDRO			
PLANO: MU-01 MESA DE MAGISTRADOS			LAMINA: M-01
UBICACIÓN:	ESCALA:	FECHA:	N° DE LAMINA:
DISTRITO: SAN ISIDRO PROVINCIA: LIMA REGIÓN: LIMA	S/E	JUNIO 2023	1 DE 13
PROYECTISTA:	REVISADO:		

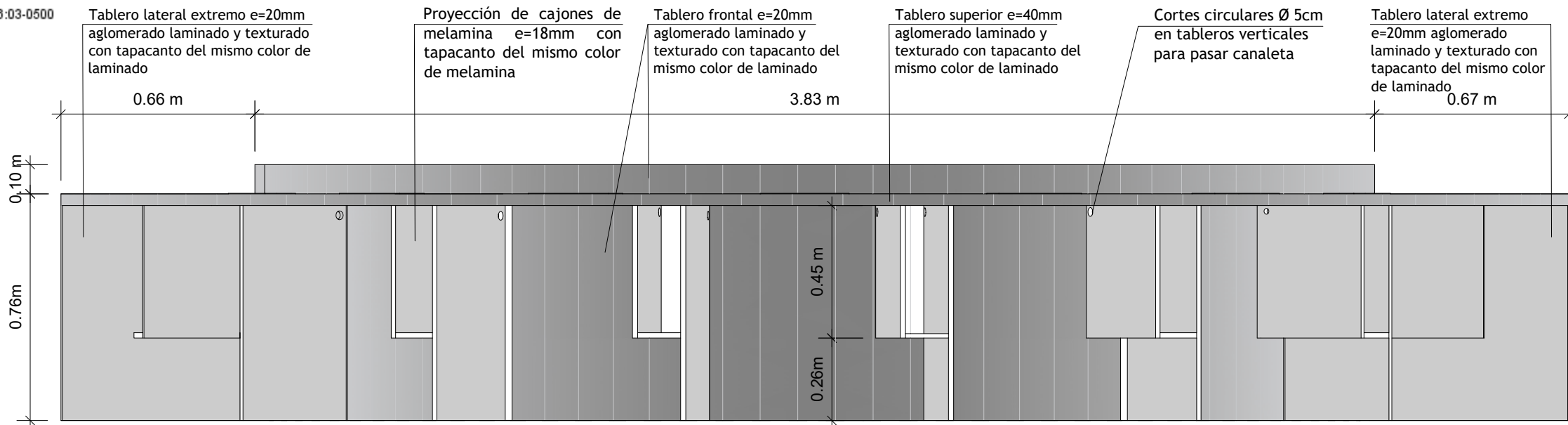
MU-01 | MESA PARA MAGISTRADOS



ELEVACIÓN 2

Esc: S/E

Firmado digitalmente por:
BARRERA LA JARA Johan
Abraham FAU 20217267618 soft
Motivo: Soy el autor del documento
Fecha: 21/06/2023 15:06:03-0500

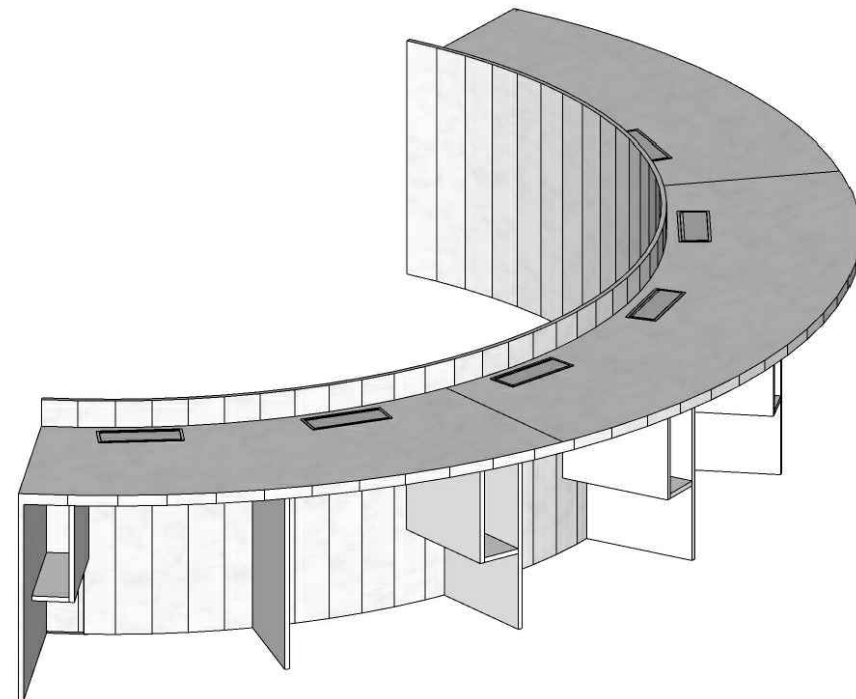
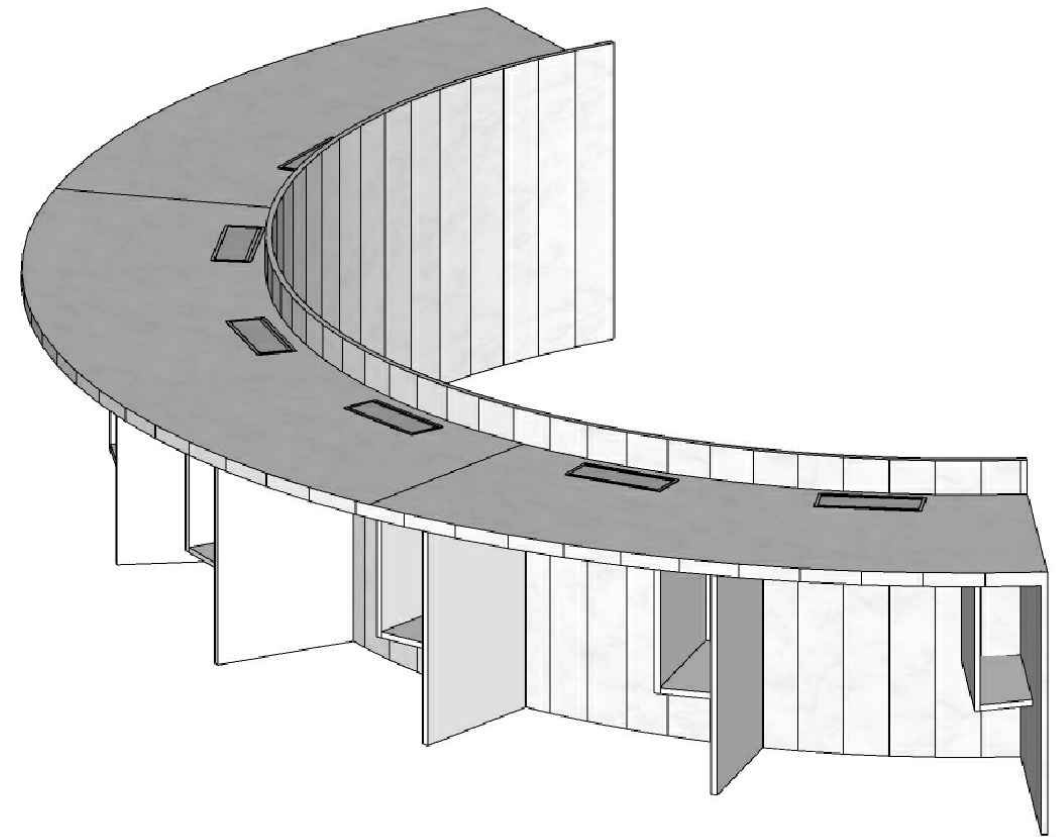
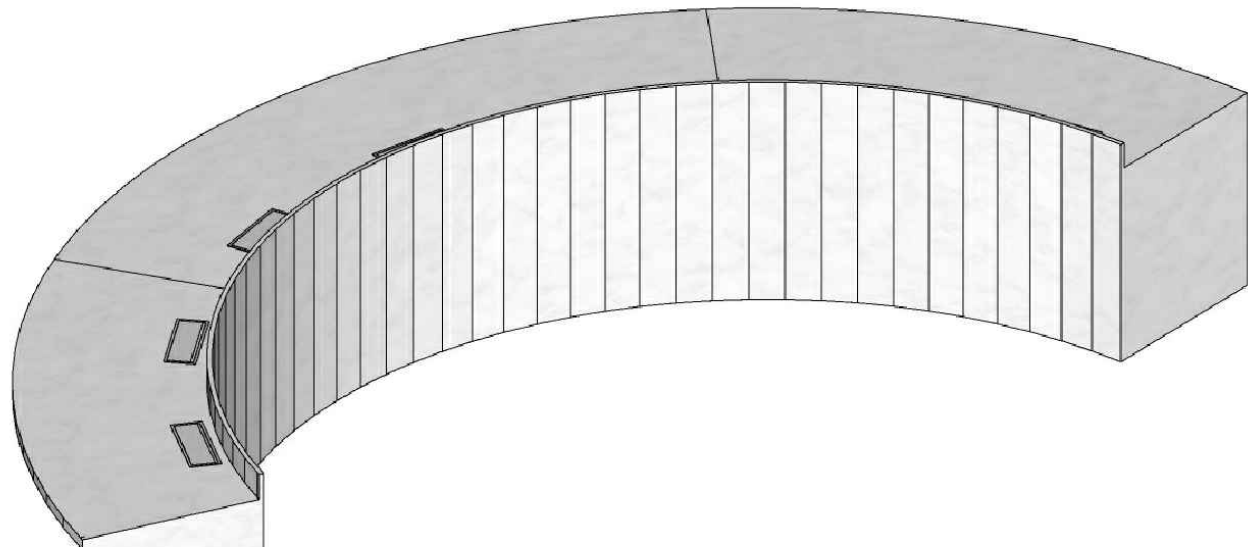


ELEVACIÓN 3

Esc: S/E

TRIBUNAL CONSTITUCIONAL				 TRIBUNAL CONSTITUCIONAL
PROYECTO: ACONDICIONAMIENTO DE SALA DE AUDIENCIAS DEL TRIBUNAL CONSTITUCIONAL - SEDE SAN ISIDRO				
PLANO: MU-01 MESA DE MAGISTRADOS				LAMINA:
UBICACIÓN:		ESCALA:	FECHA:	M-02
DISTRITO: SAN ISIDRO	PROVINCIA: LIMA	S/E	JUNIO 2023	N° DE LAMINA:
REGIÓN: LIMA	PROYECTISTA:	REVISADO:		2 DE 13

MU-01 | MESA PARA MAGISTRADOS



VISTA 3D -1
Esc: S/E

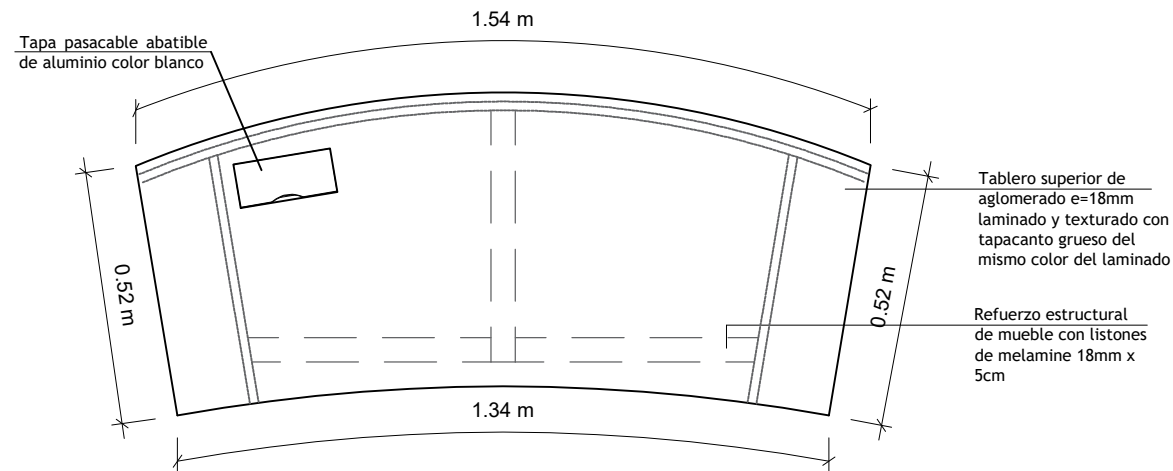
VISTA 3D -3
Esc: S/E



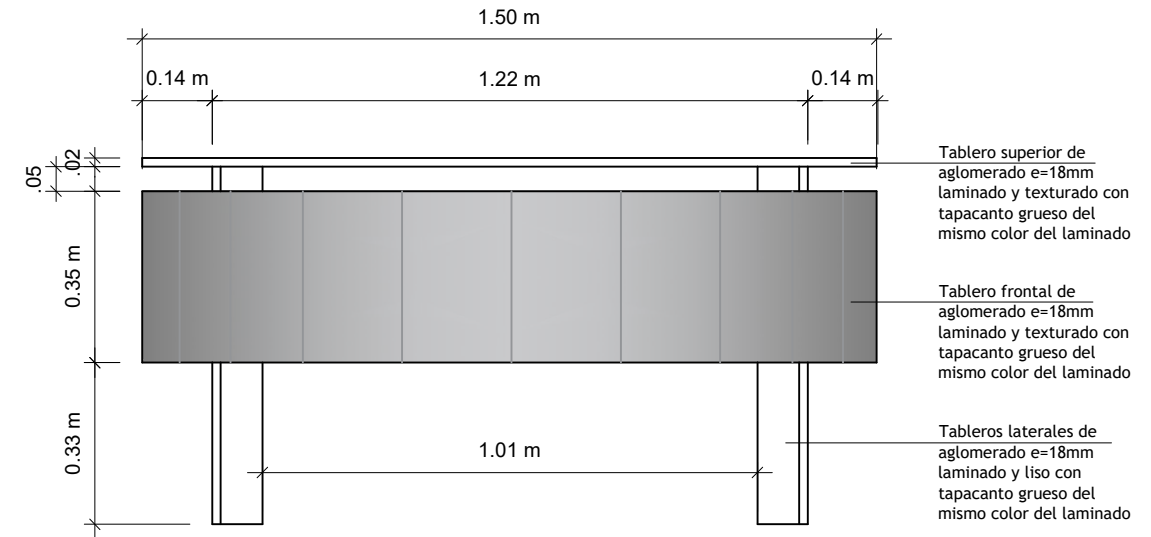
Firmado digitalmente por:
BARRERA LA JARA Johan
Abraham FAU 20217267618 soft
Motivo: Soy el autor del documento
Fecha: 21/06/2023 15:08:20-0500

TRIBUNAL CONSTITUCIONAL			 TRIBUNAL CONSTITUCIONAL
PROYECTO: ACONDICIONAMIENTO DE SALA DE AUDIENCIAS DEL TRIBUNAL CONSTITUCIONAL - SEDE SAN ISIDRO			
PLANO: MU-01 MESA DE MAGISTRADOS			LAMINA: M-03
UBICACION:	ESCALA:	FECHA:	N° DE LAMINA:
DISTRITO: SAN ISIDRO	S/E	JUNIO 2023	3 DE 13
PROVINCIA: LIMA	PROYECTISTA:	REVISADO:	
REGION: LIMA			

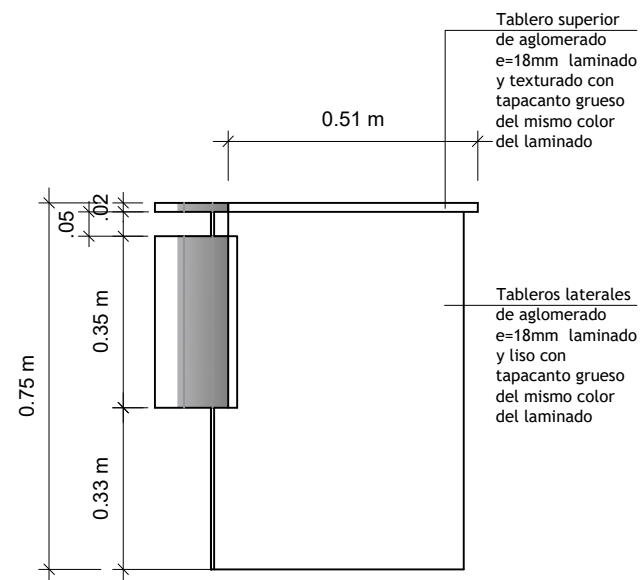
MU-02 | MESA PARA RELATOR



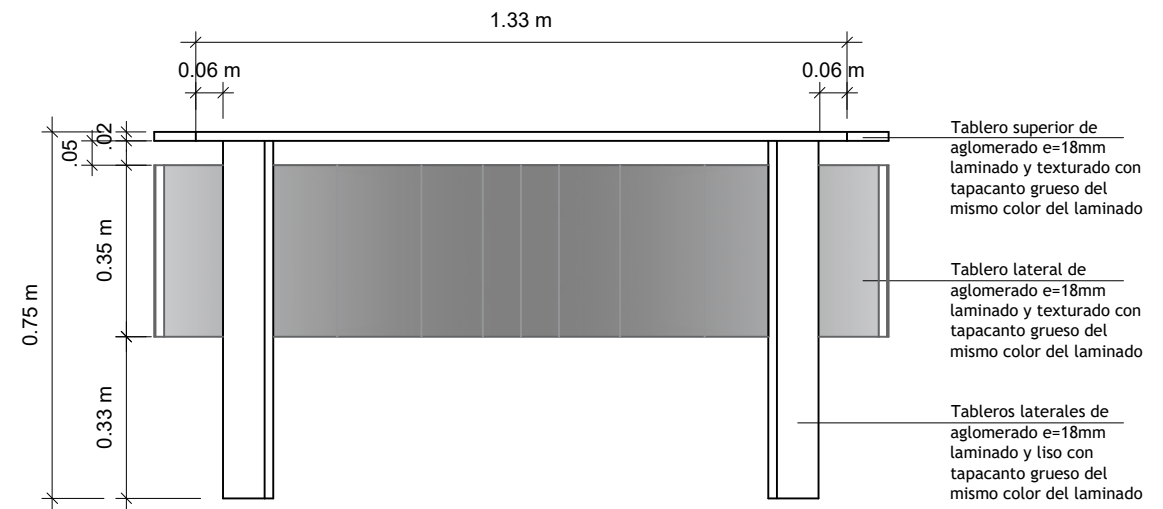
PLANTA
Esc: S/E



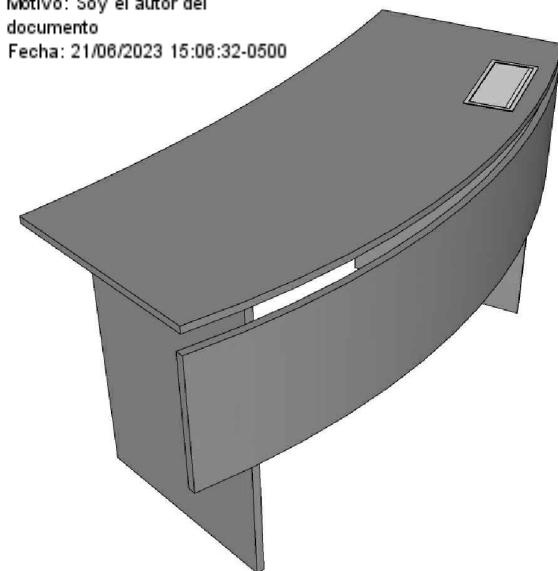
ELEVACIÓN 1
Esc: S/E



ELEVACIÓN 2
Esc: S/E



ELEVACIÓN 3
Esc: S/E



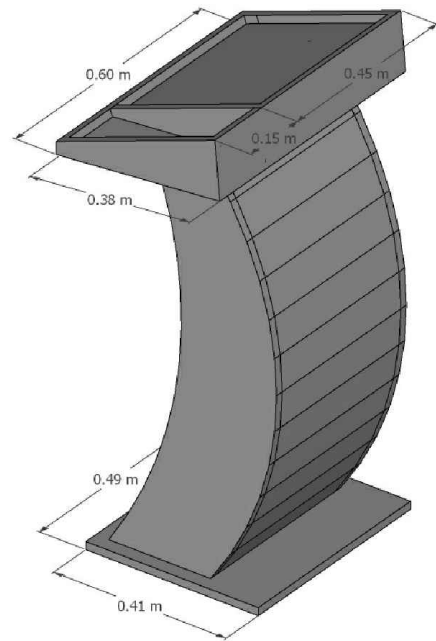
VISTA 3D
Esc: S/E

Firmado digitalmente por:
 BARRERA LA JARA Johan
 Abraham FAU 20217267618 soft
 Motivo: Soy el autor del documento
 Fecha: 21/06/2023 15:06:32-0500

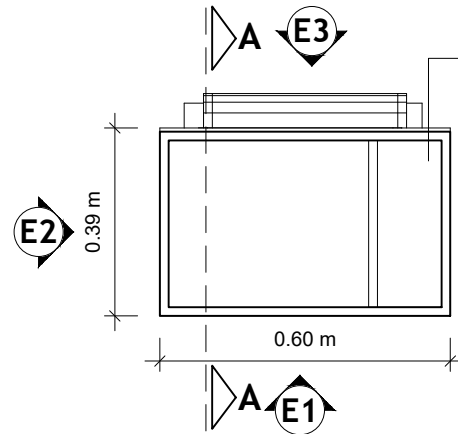


TRIBUNAL CONSTITUCIONAL			
PROYECTO: ACONDICIONAMIENTO DE SALA DE AUDIENCIAS DEL TRIBUNAL CONSTITUCIONAL - SEDE SAN ISIDRO			
PLANO: MU-02 MESA DE RELATOR			
UBICACIÓN: DISTRITO: SAN ISIDRO PROVINCIA: LIMA REGIÓN: LIMA	ESCALA: S/E	FECHA: JUNIO 2023	 M-04 N° DE LAMINA: 4 DE 12
PROYECTISTA:		REVISADO:	

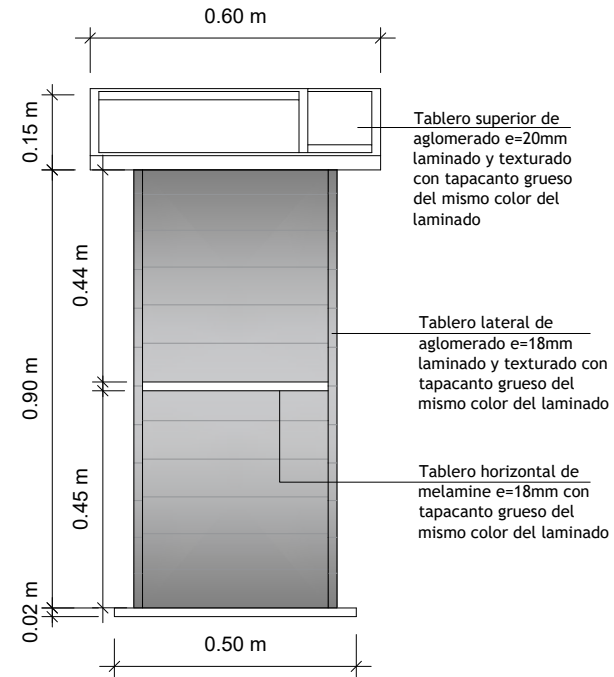
MU-03 | MUEBLE DE ABOGADO



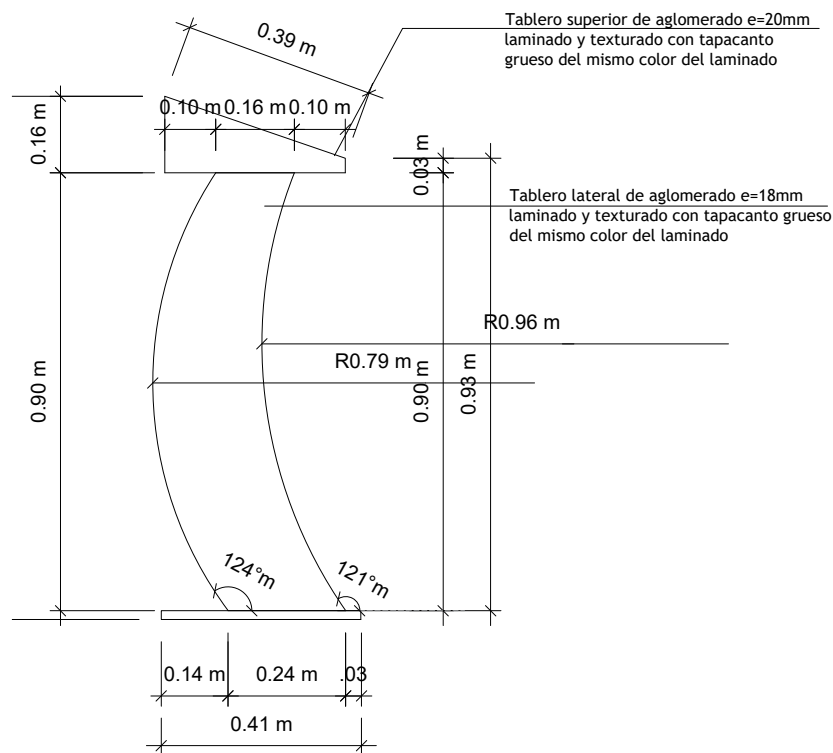
VISTA 3D
Esc: S/E



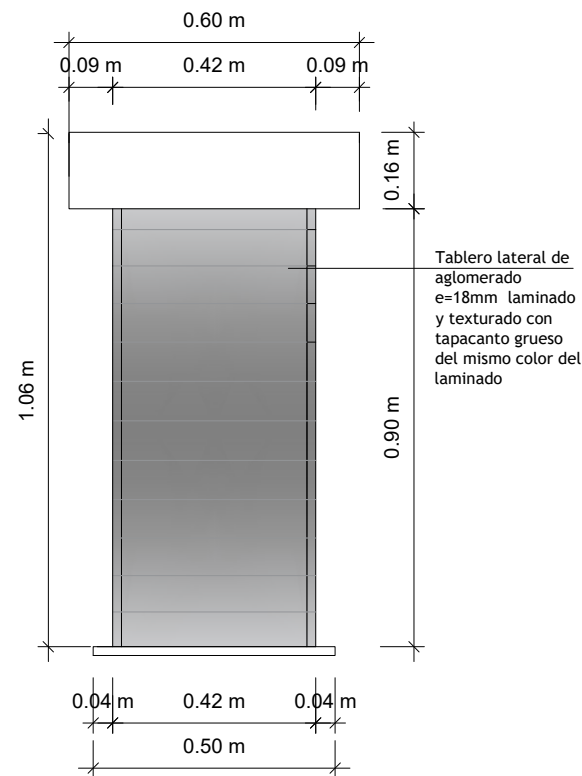
PLANTA
Esc: S/E



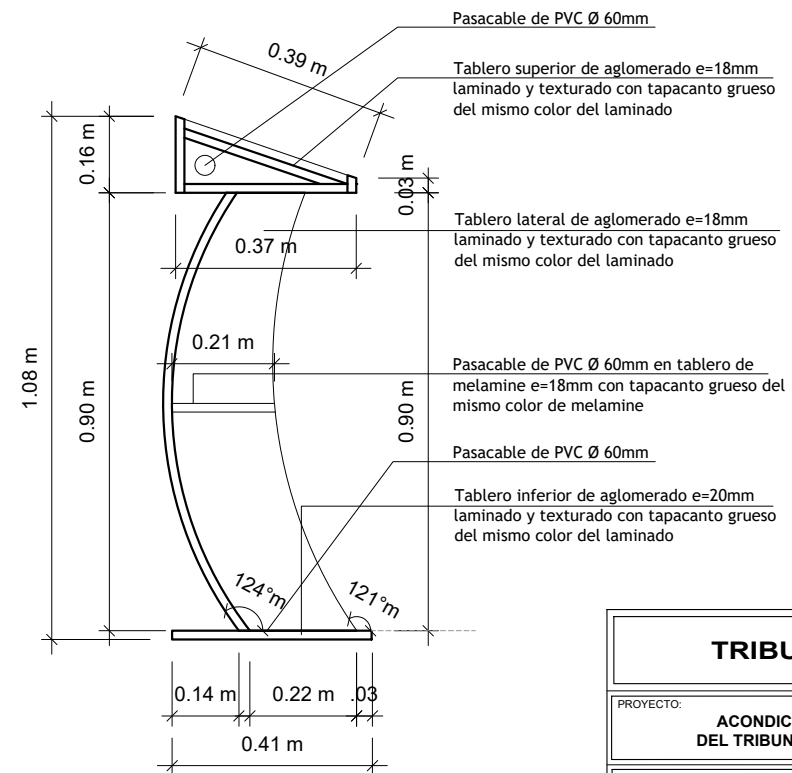
ELEVACIÓN 1
Esc: S/E



ELEVACIÓN 2
Esc: S/E



ELEVACIÓN 3
Esc: S/E

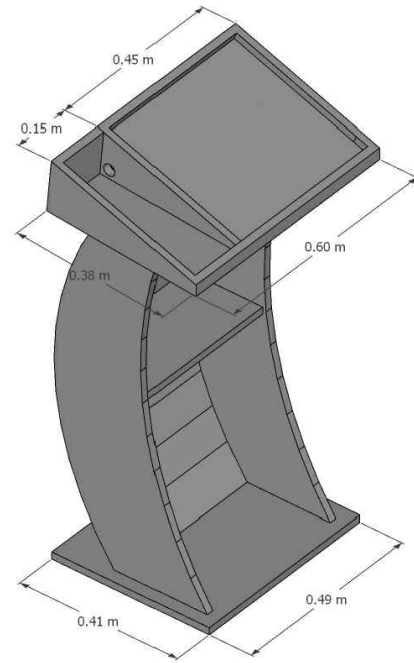


TRIBUNAL CONSTITUCIONAL				 TRIBUNAL CONSTITUCIONAL
PROYECTO: ACONDICIONAMIENTO DE SALA DE AUDIENCIAS DEL TRIBUNAL CONSTITUCIONAL - SEDE SAN ISIDRO				
PLANO: MU-03 MUEBLE DE ABOGADO				LAMINA: M-05
UBICACIÓN:	ESCALA:	FECHA:	N° DE LAMINA: 5 DE 13	
DISTRITO: SAN ISIDRO	S/E	JUNIO 2023		
PROVINCIA: LIMA	PROYECTISTA:	REVISADO:		
REGIÓN: LIMA				

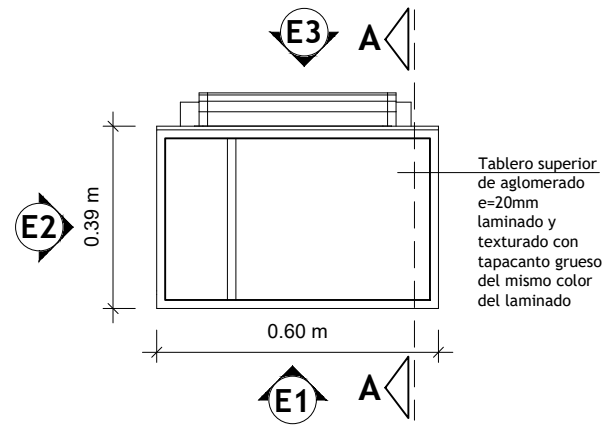
Firmado digitalmente por:
BARRERA LA JARA Johan
Abraham FAU 20217267618 soft
Motivo: Soy el autor del documento
Fecha: 21/06/2023 15:06:46-0500



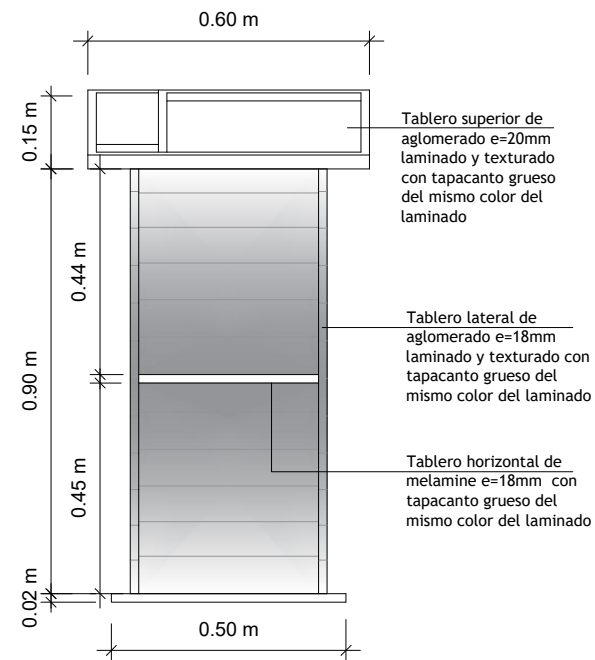
MU-03' | MUEBLE DE ABOGADO



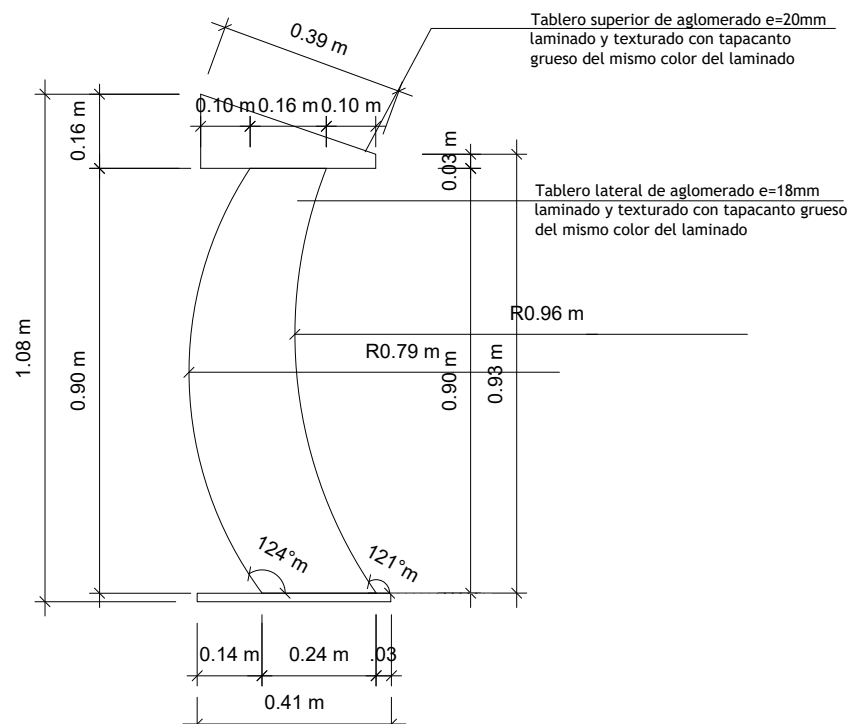
VISTA 3D
Esc: S/E



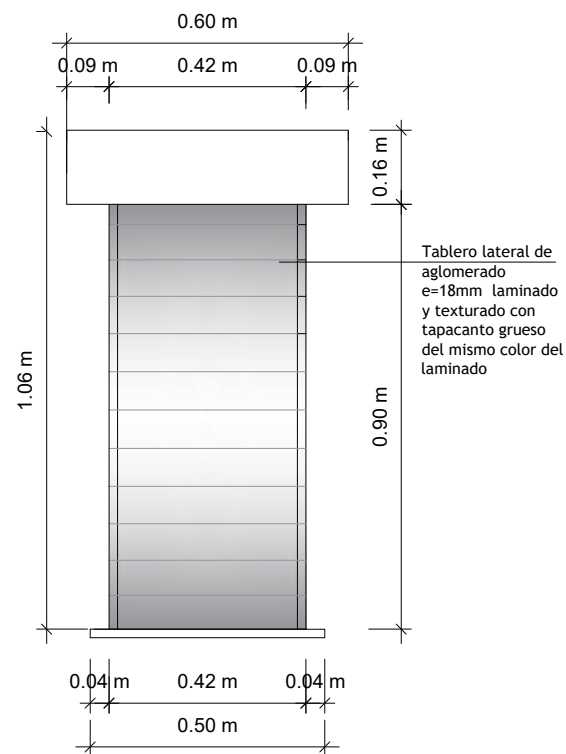
PLANTA
Esc: S/E



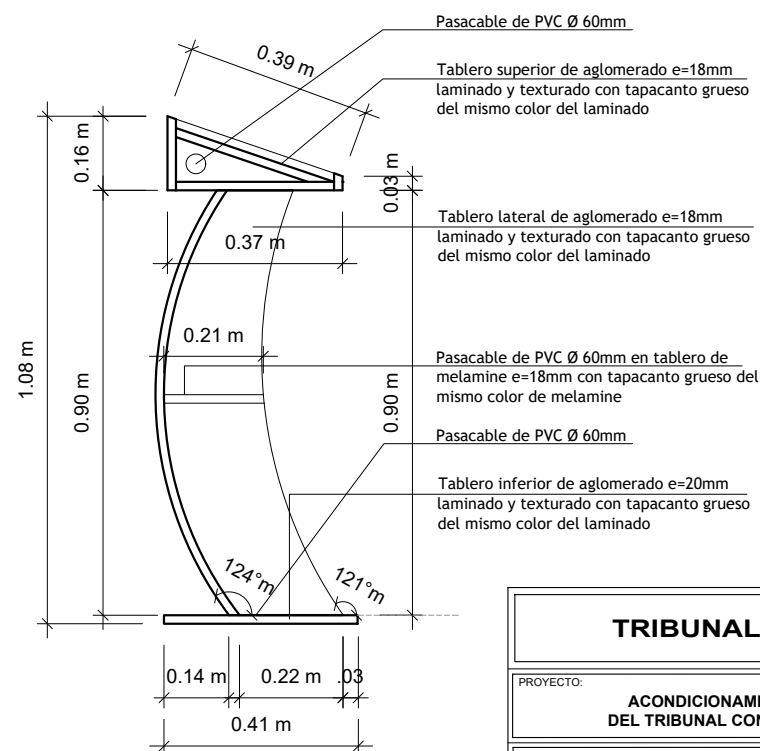
ELEVACIÓN 1
Esc: S/E



ELEVACIÓN 2
Esc: S/E



ELEVACIÓN 3
Esc: S/E

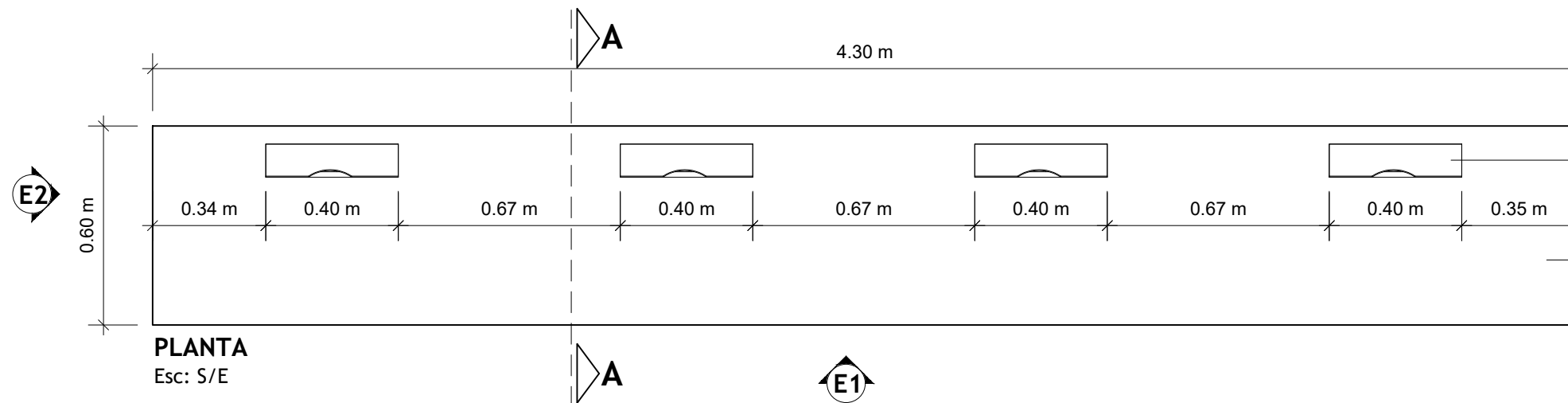


TRIBUNAL CONSTITUCIONAL			 TRIBUNAL CONSTITUCIONAL
PROYECTO: ACONDICIONAMIENTO DE SALA DE AUDIENCIAS DEL TRIBUNAL CONSTITUCIONAL - SEDE SAN ISIDRO			
PLANO: MU-03' MUEBLE DE ABOGADO'			LAMINA: M-06
UBICACIÓN:	ESCALA:	FECHA:	N° DE LAMINA:
DISTRITO: SAN ISIDRO	S/E	JUNIO 2023	6 DE 13
PROVINCIA: LIMA	PROYECTISTA:	REVISADO:	
REGIÓN: LIMA			



Firmado digitalmente por:
BARRERA LA JARA Johan
Abraham FAU 20217267018 soft
Motivo: Soy el autor del documento
Fecha: 21/08/2023 15:08:54-0500

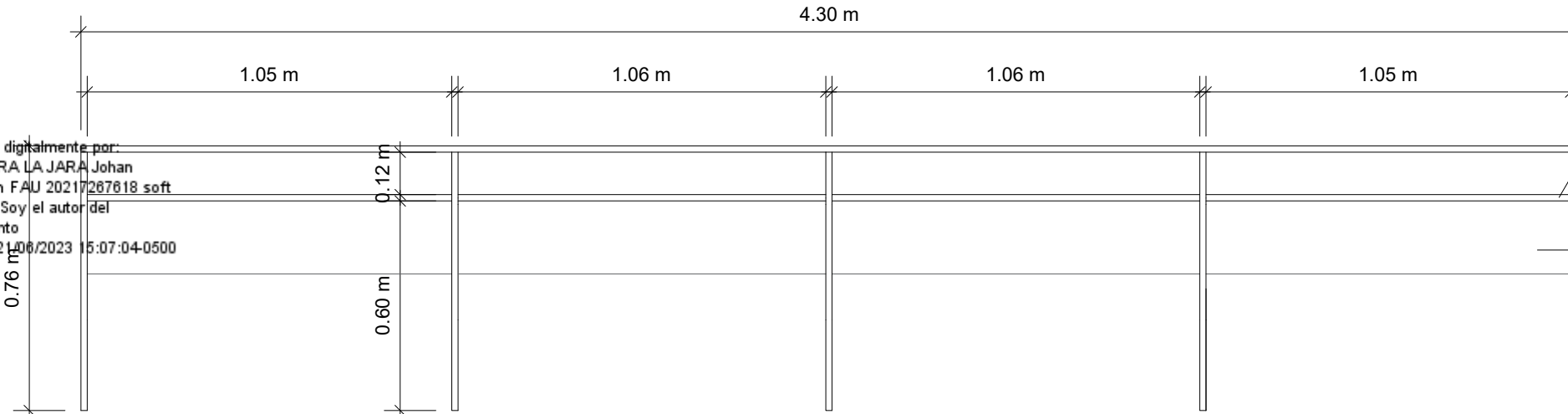
MU-04 | MESA DE CUARTO DE CONTROL



PLANTA
Esc: S/E

Tapa pasacable abatible de aluminio color blanco

Mueble de melamina e=18mm texturada con tapacanto grueso del mismo color de melamina



ELEVACIÓN 1
Esc: S/E

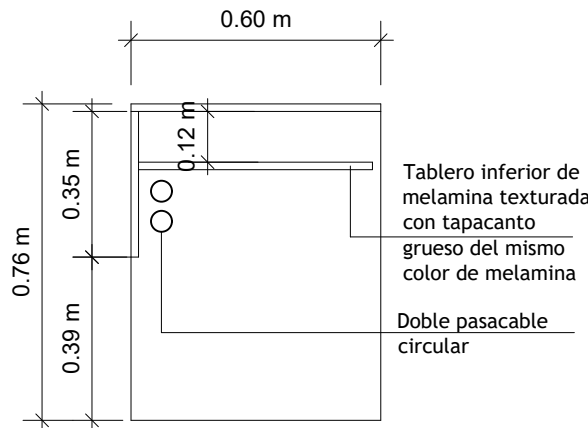
Tableros horizontales de melamina e=18mm texturada con tapacanto grueso del mismo color de melamina

Faldón con melamina e=18mm texturada con tapacanto grueso del mismo color de melamina

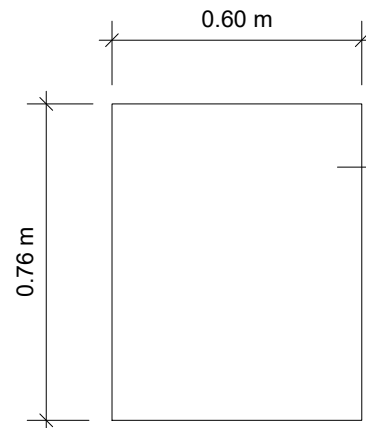
Tablero verticales con melamina e=18mm texturada con tapacanto grueso del mismo color de melamina



VISTA 3D
Esc: S/E



CORTE A-A
Esc: S/E



ELEVACIÓN 2
Esc: S/E

Firmado digitalmente por:
BARRERA LA JARA Johan
Abraham FAU 20217267618 soft
Motivo: Soy el autor del documento
Fecha: 21/06/2023 15:07:04-0500

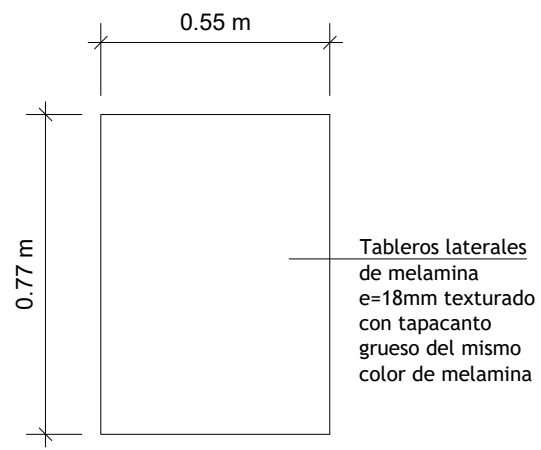
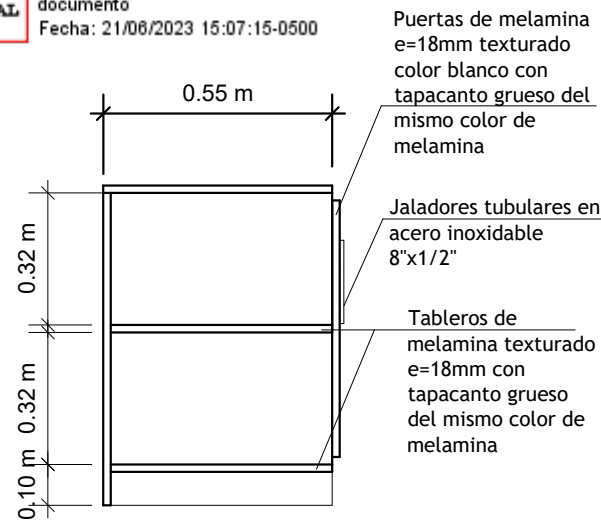
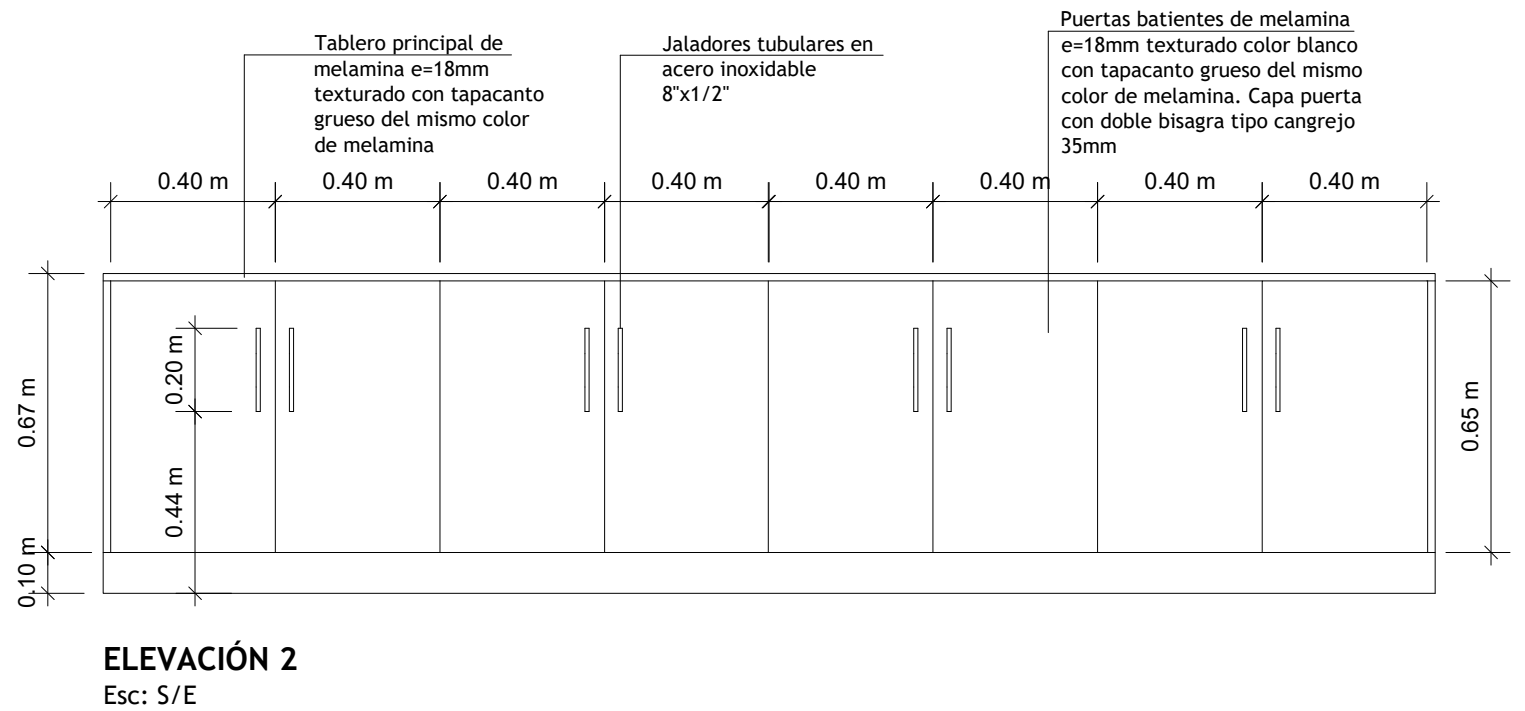
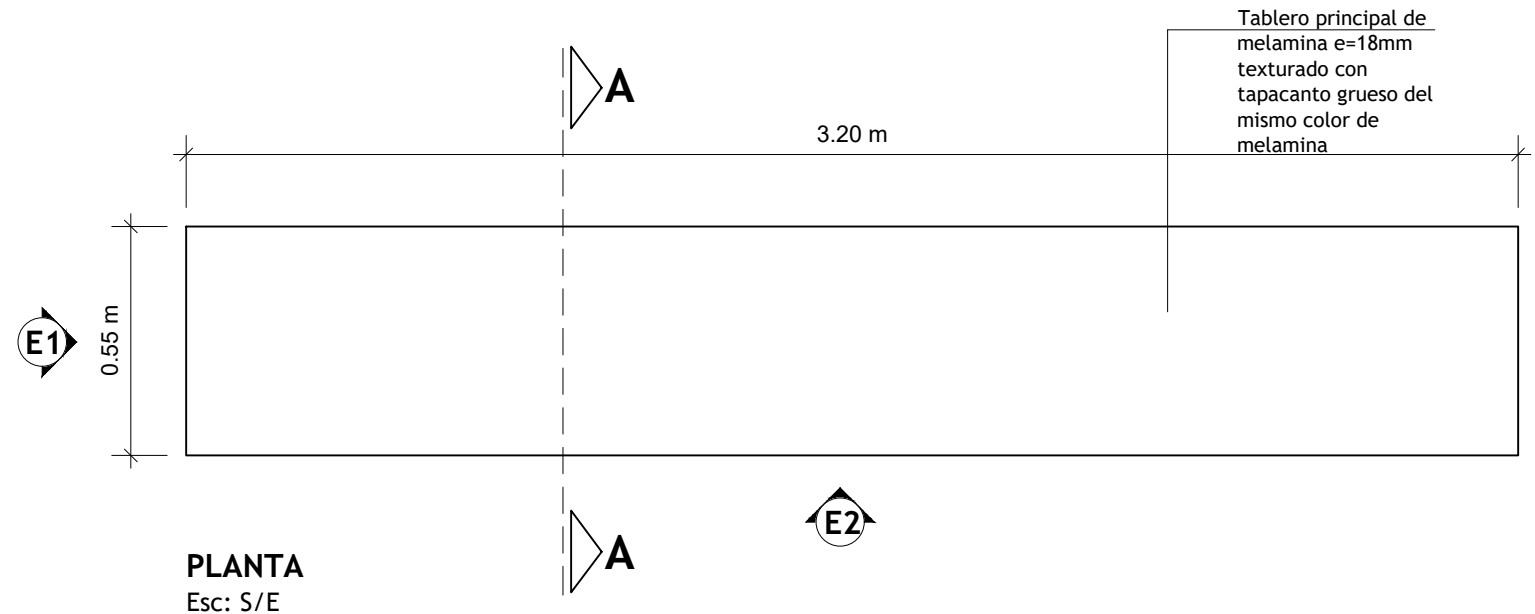


TRIBUNAL CONSTITUCIONAL			 TRIBUNAL CONSTITUCIONAL
PROYECTO: ACONDICIONAMIENTO DE SALA DE AUDIENCIAS DEL TRIBUNAL CONSTITUCIONAL - SEDE SAN ISIDRO			
PLANO: ME-04 MESA DE CUARTO DE CONTROL			LAMINA: M-07
UBICACIÓN: DISTRITO: SAN ISIDRO PROVINCIA: LIMA REGION: LIMA	ESCALA: S/E	FECHA: JUNIO 2023	N° DE LAMINA: 7 DE 13

MU-05 | MESA AUXILIAR DE CUARTO DE CONTROL



VISTA 3D
Esc: S/E



Firmado digitalmente por:
BARRERA LA JARA Johan
Abraham FAU 20217267618 soft
Motivo: Soy el autor del documento
Fecha: 21/08/2023 15:07:15-0500

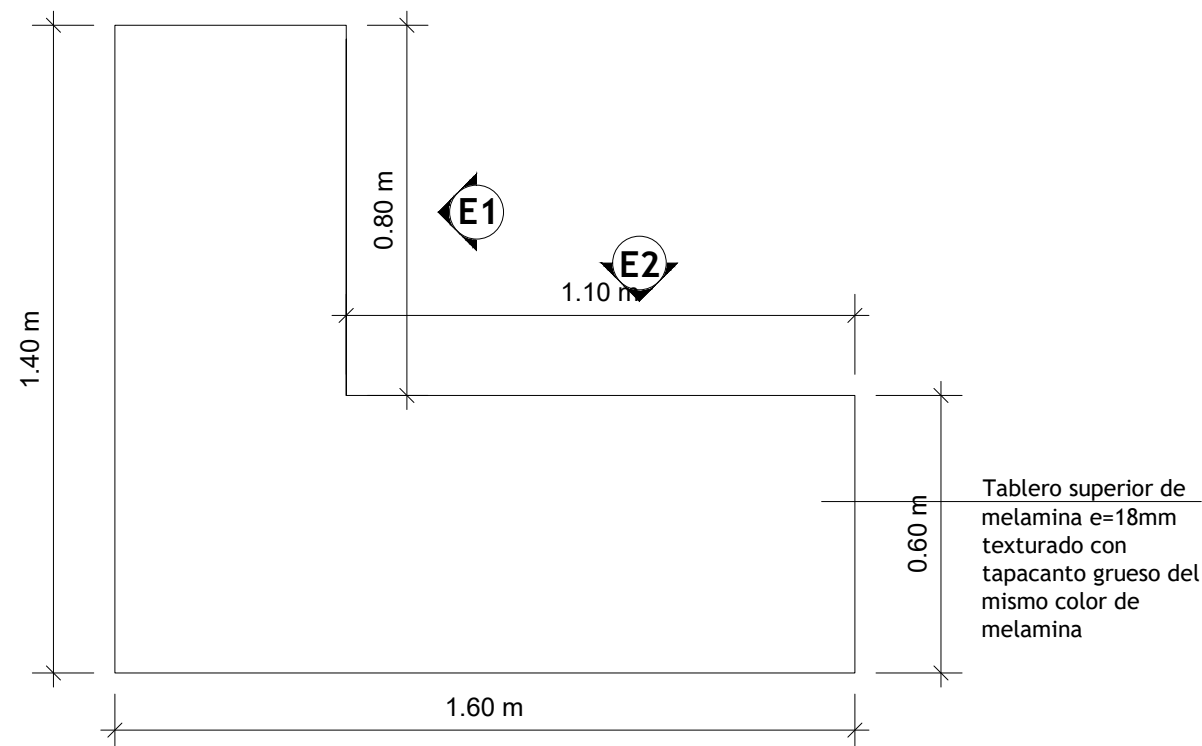


TRIBUNAL CONSTITUCIONAL			 TRIBUNAL CONSTITUCIONAL
PROYECTO: ACONDICIONAMIENTO DE SALA DE AUDIENCIAS DEL TRIBUNAL CONSTITUCIONAL - SEDE SAN ISIDRO			
PLANO: MU-05 MUEBLE AUXILIAR DE CUARTO DE CONTROL			LAMINA:
UBICACIÓN:		ESCALA:	FECHA:
DISTRITO: SAN ISIDRO	PROVINCIA: LIMA	S/E	JUNIO 2023
REGIÓN: LIMA	PROYECTISTA:	REVISADO:	M-08
			N° DE LAMINA: 8 DE 13

MU-06 | MESA DE CATERING



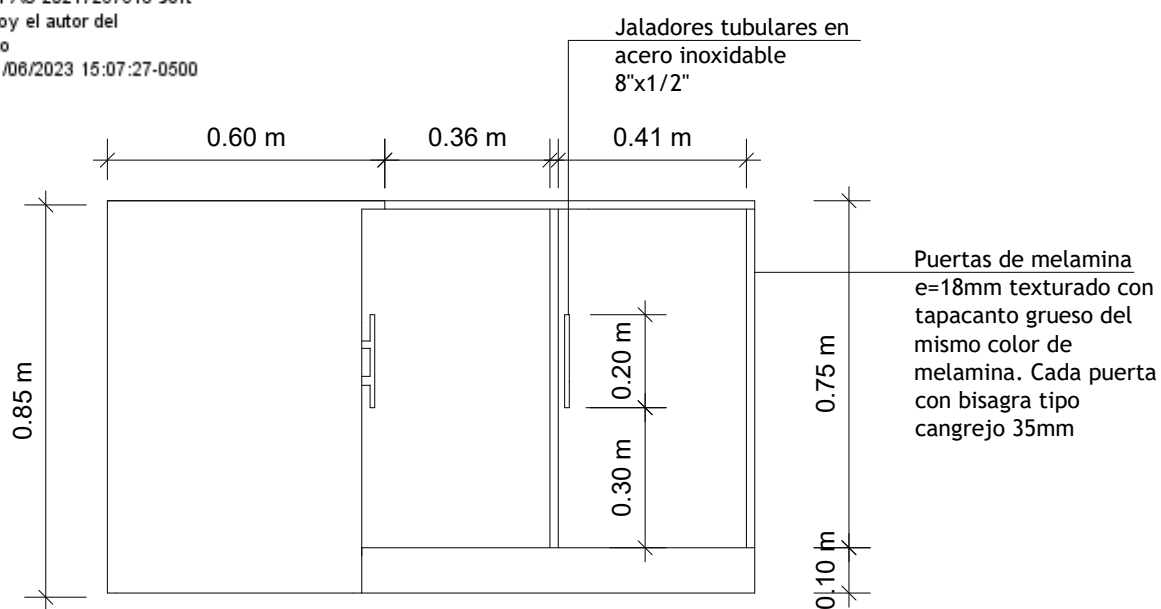
Puerta doble batiente de melamina e=18mm con tapacanto grueso del mismo color de melamina con dos bisagras tipo cangrejo 35mm



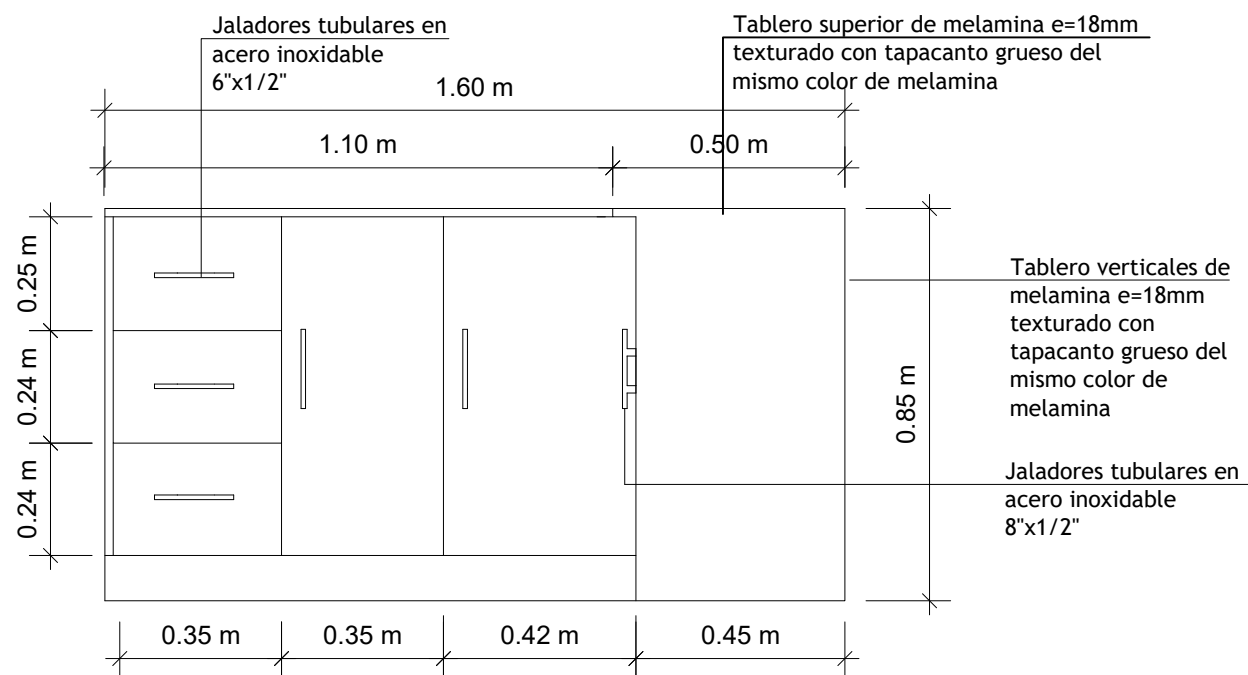
PLANTA
Esc: S/E

VISTA 3D
Esc: S/E

Firmado digitalmente por
BARRERA LA JARA Johan
Abraham FAU 20217267618 soft
Motivo: Soy el autor del documento
Fecha: 21/08/2023 15:07:27-0500



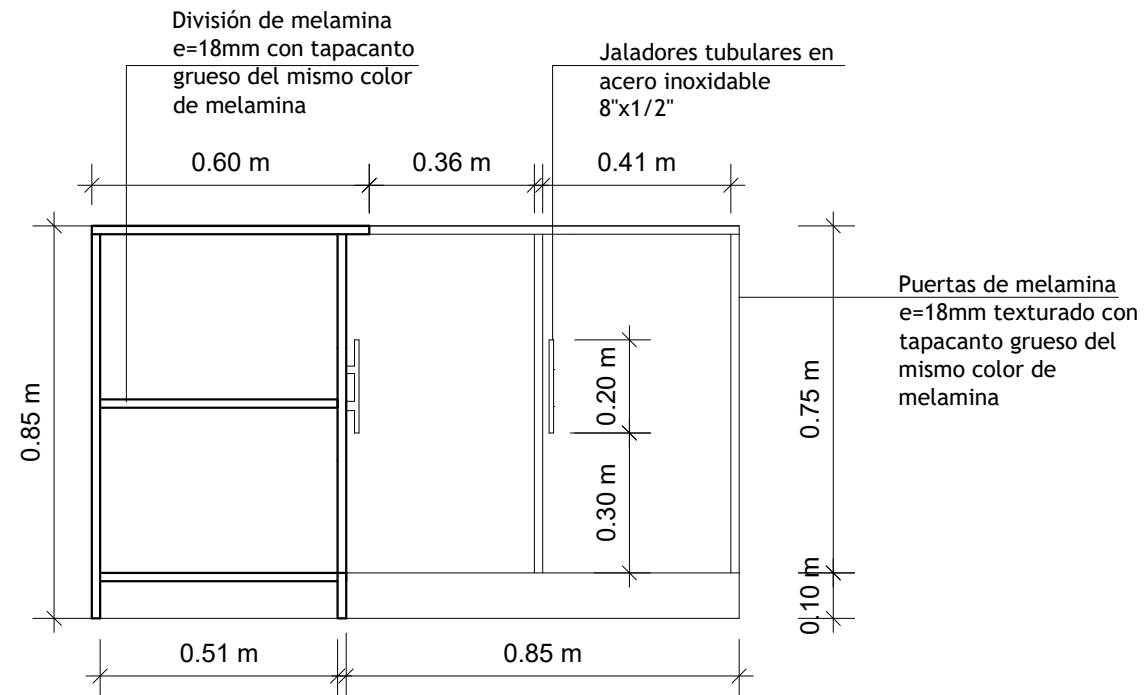
ELEVACIÓN 1
Esc: S/E



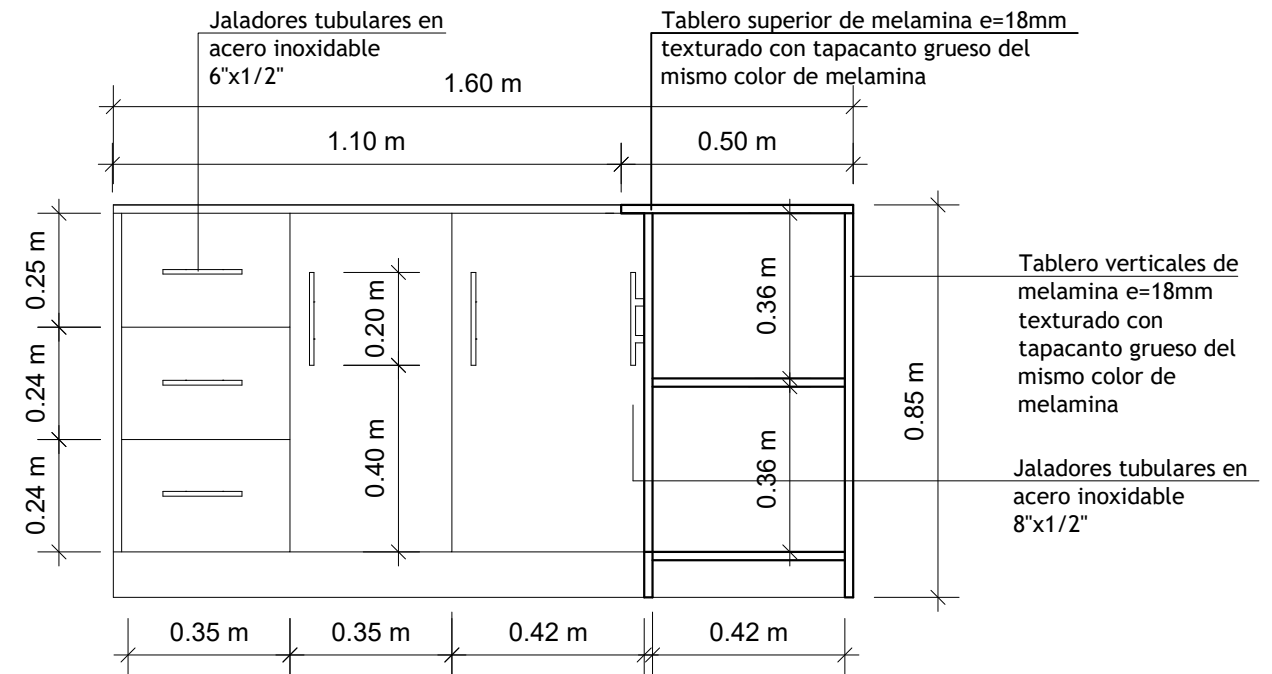
ELEVACIÓN 2
Esc: S/E

TRIBUNAL CONSTITUCIONAL			 TRIBUNAL CONSTITUCIONAL
PROYECTO: ACONDICIONAMIENTO DE SALA DE AUDIENCIAS DEL TRIBUNAL CONSTITUCIONAL - SEDE SAN ISIDRO			
PLANO: MU-06 MUEBLE DE CUARTO DE CATERING			LAMINA: M-09
UBICACIÓN: DISTRITO: SAN ISIDRO PROVINCIA: LIMA REGION: LIMA	ESCALA: S/E	FECHA: JUNIO 2023	N° DE LAMINA: 9 DE 13

MU-06 | MESA DE CATERING

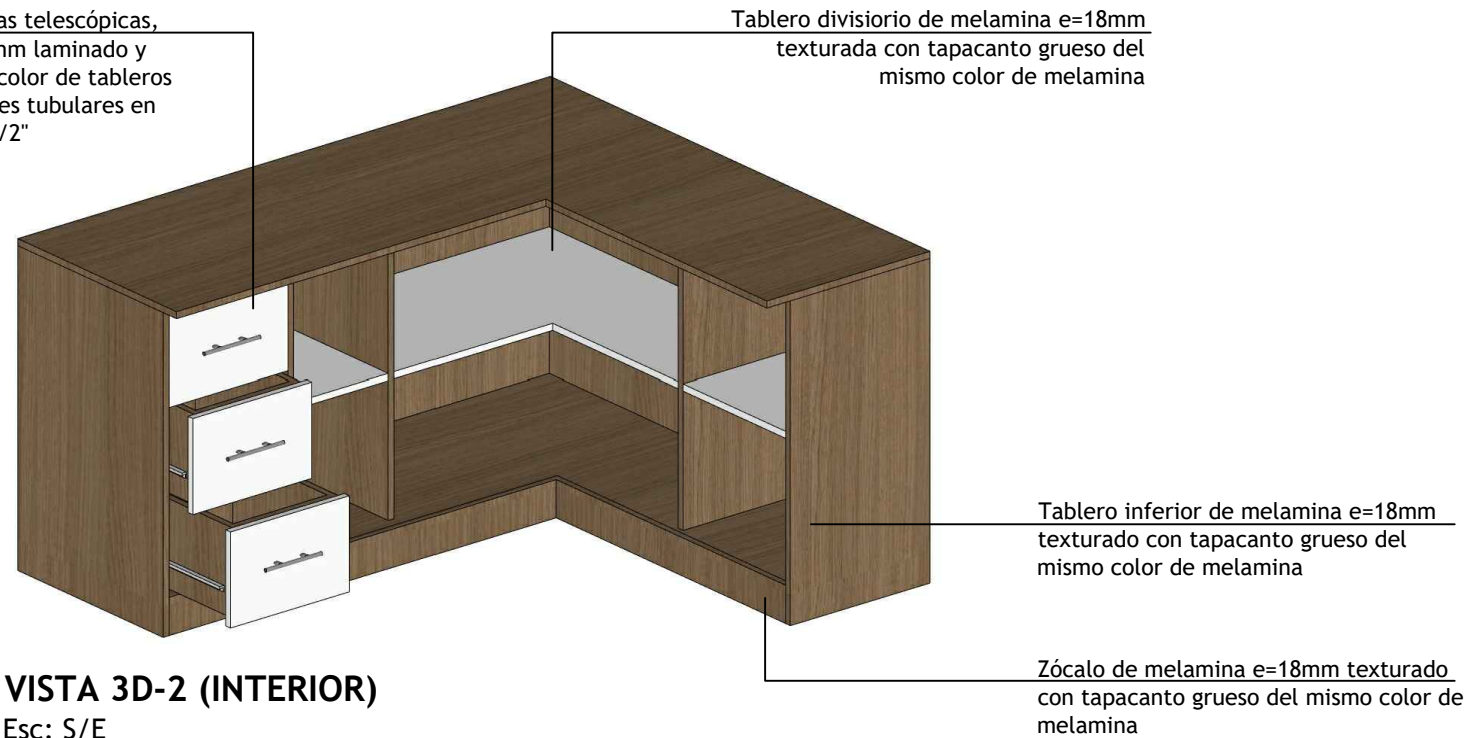


CORTE A-A
Esc: S/E



CORTE B-B
Esc: S/E

Cajones con correderas telescópicas, fondo de nordex e=3mm laminado y texturado del mismo color de tableros de melamina, jaladores tubulares en acero inoxidable 6"x1/2"



VISTA 3D-2 (INTERIOR)
Esc: S/E

TRIBUNAL CONSTITUCIONAL			 TRIBUNAL CONSTITUCIONAL
PROYECTO: ACONDICIONAMIENTO DE SALA DE AUDIENCIAS DEL TRIBUNAL CONSTITUCIONAL - SEDE SAN ISIDRO			
PLANO: MU-06 MUEBLE DE CUARTO DE CATERING			LAMINA: M-10
UBICACIÓN:	ESCALA:	FECHA:	N° DE LAMINA:
DISTRITO: SAN ISIDRO	S/E	JUNIO 2023	10 DE 12
PROVINCIA: LIMA	PROYECTISTA:	REVISADO:	
REGIÓN: LIMA			

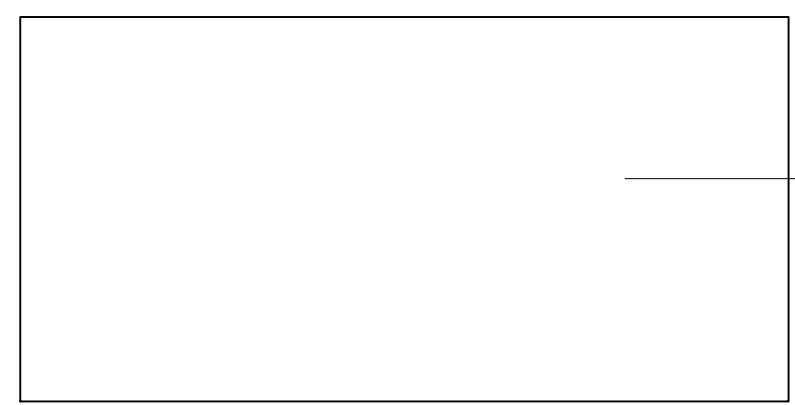
Firmado digitalmente por:
BARRERA LA JARA Johan
Abraham FAU 20217267618 soft
Motivo: Soy el autor del documento
Fecha: 21/06/2023 15:07:41-0500

MU-07 | MESA DE CENTRO 0.60m x 1.20m



E1

0.60 m



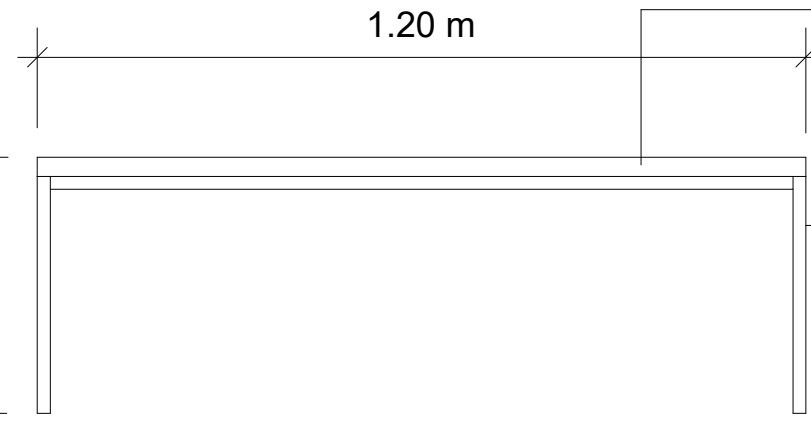
1.20 m

E2

Tablero de aglomerado laminado y texturado e=25mm con tapacanto grueso de PVC e=3mm

PLANTA

Esc: S/E



1.20 m

0.40 m

Tablero de aglomerado laminado y texturado e=25mm con tapacanto grueso de PVC e=3mm

Estructura:
Tubo cuadrado 1 1/2" x 1 1/2" recubierto con pintura electrostática color negro

ELEVACIÓN 2

Esc: S/E

VISTA 3D

Esc: S/E



ELEVACIÓN 1

Esc: S/E

Estructura:
Tubo cuadrado 1 1/2" x 1 1/2" recubierto con pintura electrostática color negro



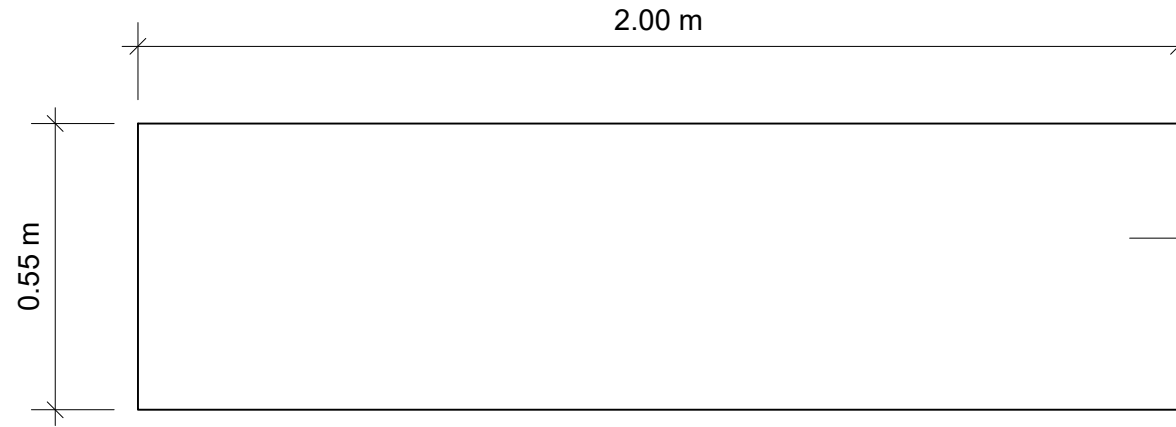
Firmado digitalmente por:
BARRERA LA JARA Johan
Abraham FAU 2021726788
Motivo: Soy el autor del documento
Fecha: 21/08/2023 15:08:50

TRIBUNAL CONSTITUCIONAL				 TRIBUNAL CONSTITUCIONAL
PROYECTO: ACONDICIONAMIENTO DE SALA DE AUDIENCIAS DEL TRIBUNAL CONSTITUCIONAL - SEDE SAN ISIDRO				
PLANO: MU-07 MESA DE CENTRO EN SALA ESTAR				LAMINA:
UBICACIÓN: DISTRITO: SAN ISIDRO PROVINCIA: LIMA REGION: LIMA		ESCALA: S/E	FECHA: JUNIO 2023	M-11
		PROYECTISTA:	REVISADO:	N° DE LAMINA: 11 DE 12

MU-08 | CREDENZA 0.55m x 2.00m x 0.69m



E1



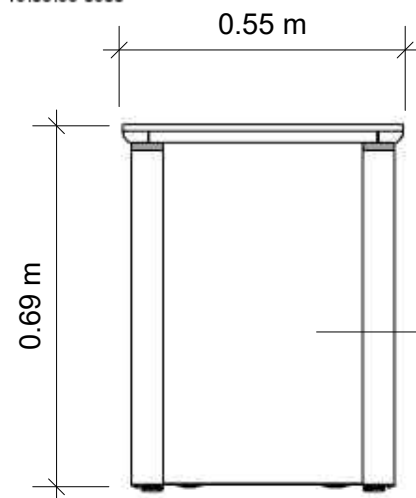
Tablero aglomerado de madera de alta densidad recubierto con laminado de baja presión.
Espesor parte superior: 22mm

E2

PLANTA Esc: S/E

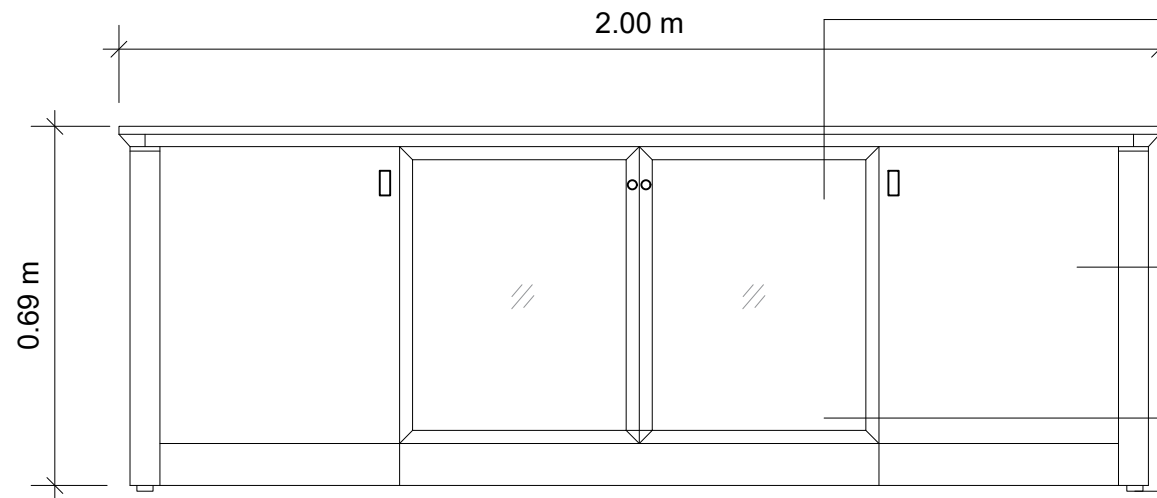
VISTA 3D Esc: S/E

Firmado digitalmente por:
BARRERA LA J. Esc: S/E
Abraham FAU 20217267618 soft
Motivo: Soy el autor del documento
Fecha: 21/08/2023 15:08:53-0500



Tablero aglomerado de madera de alta densidad recubierto con laminado de baja presión.
Espesor de lateral: 22mm

ELEVACIÓN 1 Esc: S/E



2 niveles de altura (baldas) con aglomerado de madera de alta intensidad recubierto con laminado de baja presión
2 puertas de aglomerado de madera de alta densidad recubierto con laminado de baja presión
2 puertas de vidrio de e=5mm con marco de aluminio.
Deslizadores regulables

ELEVACIÓN 2 Esc: S/E

TRIBUNAL CONSTITUCIONAL				 TRIBUNAL CONSTITUCIONAL
PROYECTO: ACONDICIONAMIENTO DE SALA DE AUDIENCIAS DEL TRIBUNAL CONSTITUCIONAL - SEDE SAN ISIDRO				
PLANO: MU-08 CREDENZA				LAMINA: M-12
UBICACIÓN:	ESCALA:	FECHA:	N° DE LAMINA: 12 DE 13	
DISTRITO: SAN ISIDRO	S/E	JUNIO 2023		
PROVINCIA: LIMA	PROYECTISTA:	REVISADO:		
REGIÓN: LIMA				

MU-09 | SOFÁ DOBLE



VISTA 3D - FRONTAL
Esc: S/E



VISTA 3D - LATERAL
Esc: S/E



VISTA 3D - POSTERIOR
Esc: S/E

Firmado digitalmente por:
BARRERA LA JARA Johan
Abraham FAU 20217267618 soft
Motivo: Soy el autor del
document
Fecha: 21/06/2023 16:09:01-0500



MU-10 | SOFÁ TRIPLE



VISTA 3D - FRONTAL
Esc: S/E



VISTA 3D - LATERAL
Esc: S/E



VISTA 3D - POSTERIOR
Esc: S/E

TRIBUNAL CONSTITUCIONAL				 TRIBUNAL CONSTITUCIONAL
PROYECTO: ACONDICIONAMIENTO DE SALA DE AUDIENCIAS DEL TRIBUNAL CONSTITUCIONAL - SEDE SAN ISIDRO				
PLANO: MU-09 SOFÁ DOBLE / MU-10 SOFÁ TRIPLE				LAMINA:
UBICACIÓN:		ESCALA:	FECHA:	M-13
DISTRITO:	SAN ISIDRO	S/E	JUNIO 2023	
PROVINCIA:	LIMA	PROYECTISTA:	REVISADO:	
REGIÓN:	LIMA	N° DE LAMINA: 13 DE 13		