



**PERÚ**

Ministerio  
de Justicia  
y Derechos Humanos

Programa Modernización del  
Sistema de Administración de  
Justicia



“Decenio de la Igualdad de Oportunidades para Mujeres y Hombres”  
“Año de la unidad, la paz y el desarrollo”

## **PROGRAMA DE INVERSIÓN: “PROGRAMA MEJORAMIENTO DE LOS SERVICIOS DE JUSTICIA NO PENALES A TRAVÉS DE LA IMPLEMENTACIÓN DEL EJE”**

**CONTRATO DE PRÉSTAMO N° 8975-PE**

**COMPRADOR: UNIDAD EJECUTORA 003: “PROGRAMA  
MODERNIZACION DEL SISTEMA DE ADMINISTRACION DE  
JUSTICIA”**

**REPÚBLICA DEL PERÚ**

**LINEAMIENTOS**

**SOLICITUD DE COTIZACION N° 002-2023-PMSAJ-EJENOPENAL**

**“ADQUISICIÓN DE MESAS PLEGABLES Y SILLAS DE  
PLÁSTICO PARA LA CAMPAÑA DE DIFUSIÓN DE LOS  
SERVICIOS OFRECIDOS EN LOS CENTROS ALEGRA”**

**FEBRERO 2023**



PERÚ

Ministerio  
de Justicia  
y Derechos Humanos

Programa Modernización del  
Sistema de Administración de  
Justicia



“Decenio de la Igualdad de Oportunidades para Mujeres y Hombres”  
“Año de la unidad, la paz y el desarrollo”

## CARTA DE SOLICITUD DE COTIZACIÓN – ADQUISICIÓN DE BIENES Y/O SERVICIOS

San Isidro,

Señores  
Proveedores  
Ciudad

Apreciados Señores:

El gobierno del Perú (en adelante denominado el prestatario) ha recibido del Banco Internacional de Reconstrucción y Fomento (BIRF) un préstamo para financiar parcialmente el costo del PROGRAMA "MEJORAMIENTO DE LOS SERVICIOS DE JUSTICIA NO PENALES A TRAVÉS DE A IMPLEMENTACIÓN DEL EXPEDIENTE JUDICIAL ELECTRÓNICO (EJE) y el prestatario a través de la UNIDAD EJECUTORA 003: "PROGRAMA MODERNIZACION DEL SISTEMA DE ADMINISTRACION DE JUSTICIA"- EJE NO PENAL se propone utilizar parte de los fondos de este préstamo para efectuar pagos de gastos elegibles en virtud de la orden de compra para la cual se emite esta solicitud de cotización.

La presente solicitud de cotizaciones se realiza de acuerdo al Convenio de Préstamo BIRF-8975-PE, las Regulaciones de Adquisiciones para Prestatarios de Proyectos de Desarrollo del Banco Mundial Regulaciones de Adquisiciones para Prestatarios en Proyectos de Inversión Adquisiciones en Operaciones de Financiamiento para Proyectos de Inversión Bienes, Obras, Servicios de No-Consultoría y Servicios de Consultoría Julio de 2016 revisada noviembre 2017 y Agosto 2018.

Por la presente tenemos el agrado de invitarlo a presentar una cotización para la **“Adquisición de mesas plegables y sillas de plástico para la campaña de difusión de los servicios ofrecidos en los Centros Alegria”**.

Para mayor información comunicarse con Adquisiciones, en la siguiente dirección: Jr. Roberto Ramírez del Villar nro. 325 urb. Corpac– San Isidro. Cualquier solicitud de aclaración deberá ser remitida al siguiente correo electrónico: [procesosue003pmsaj@ejenopenal.pe](mailto:procesosue003pmsaj@ejenopenal.pe).

La oferta, acompañada de la información y documentación solicitada en las Instrucciones a los oferentes (adjunta), deberá ser entregada al correo electrónico: [procesosue003pmsaj@ejenopenal.pe](mailto:procesosue003pmsaj@ejenopenal.pe): señalando en asunto **“Adquisición de mesas plegables y sillas de plástico para la campaña de difusión de los servicios ofrecidos en los Centros Alegria”**. hasta las 17:30 horas del **13 de febrero de 2023**.

Atentamente,

**/Original firmado/Comité de Selección**

“Decenio de la Igualdad de Oportunidades para Mujeres y Hombres”  
“Año de la unidad, la paz y el desarrollo”

## INSTRUCCIONES A LOS OFERENTES

### 1. REFERENCIAS

El presente proceso se realizará de conformidad al procedimiento establecido en las “Regulaciones de Adquisiciones para Prestatarios en Proyectos de Inversión – Adquisiciones en Operaciones de Financiamiento para Proyectos de Inversión, Bienes, Obras, Servicios de No – Consultoría y Servicios de Consultoría” del Banco Mundial de Julio 2016 revisada en noviembre de 2017 y agosto 2018.

### 2. Prácticas Corruptas y Fraudulentas

#### 2.1 Fraude y Corrupción

1.16 Es política del Banco exigir que los Prestatarios (incluidos los beneficiarios de los préstamos concedidos por la institución), licitantes, proveedores, contratistas y sus agentes (hayan sido declarados o no), subcontratistas, sub-consultores, proveedores de servicios o proveedores de insumos, y cualquier otro personal asociado, observen las más elevadas normas éticas durante el proceso de contrataciones y la ejecución de los contratos financiados por el Banco<sup>1</sup>. A efectos del cumplimiento de esta política, el Banco:

- (a) define de la siguiente manera, a los efectos de esta disposición, las expresiones que se indican a continuación:
  - (i) “práctica corrupta” significa el ofrecimiento, suministro, aceptación o solicitud, directa o indirectamente, de cualquier cosa de valor con el fin de influir impropriamente en la actuación de otra persona;<sup>2</sup>
  - (ii) “práctica fraudulenta” significa cualquiera actuación u omisión, incluyendo una tergiversación de los hechos que, astuta o descuidadamente, desorienta o intenta desorientar a otra persona con el fin de obtener un beneficio financiero o de otra índole, o para evitar una obligación;<sup>3</sup>
  - (iii) “práctica de colusión” significa un arreglo de dos o más personas diseñado para lograr un propósito impropio, incluyendo influenciar impropriamente las acciones de otra persona;<sup>4</sup>
  - (iv) “práctica coercitiva” significa el daño o amenazas para dañar, directa o indirectamente, a cualquiera persona, o

<sup>1</sup> En este contexto, cualquiera acción para influenciar el proceso de contratación o de ejecución de un contrato para adquirir una ventaja ilegítima, es impropia.

<sup>2</sup> Para los fines de este Subpárrafo, “persona” se refiere a un funcionario público que actúa con relación al proceso de contratación o la ejecución del contrato. En este contexto, “funcionario público” incluye a personal del Banco Mundial y a empleados de otras organizaciones que toman o revisan decisiones relativas a los contratos.

<sup>3</sup> Para los fines de este Subpárrafo, “persona” significa un funcionario público; los términos “beneficio” y “obligación” se refieren al proceso de contratación o a la ejecución del contrato; y el término “actuación u omisión” debe estar dirigido a influenciar el proceso de contratación o la ejecución de un contrato.

<sup>4</sup> Para los fines de este Subpárrafo, “personas” se refiere a los participantes en el proceso de contratación (incluyendo a funcionarios públicos) que intentan, por sí mismos o por medio de otra persona o entidad no participante del proceso, establecer precios de oferta a niveles artificiales y no competitivos.

“Decenio de la Igualdad de Oportunidades para Mujeres y Hombres”  
“Año de la unidad, la paz y el desarrollo”

las propiedades de una persona, para influenciar impropiamente sus actuaciones;<sup>5</sup>

- (v) “práctica de obstrucción” significa
- (aa) la destrucción, falsificación, alteración o escondimiento deliberados de evidencia material relativa a una investigación o brindar testimonios falsos a los investigadores para impedir materialmente una investigación por parte del Banco, de alegaciones de prácticas corruptas, fraudulentas, coercitivas o de colusión; y/o la amenaza, persecución o intimidación de cualquier persona para evitar que pueda revelar lo que conoce sobre asuntos relevantes a la investigación o lleve a cabo la investigación, o
  - (bb) las actuaciones dirigidas a impedir materialmente el ejercicio de los derechos del Banco a inspeccionar y auditar de conformidad con el párrafo 1.16 (e), mencionada más adelante.
- (b) rechazará toda propuesta de adjudicación si determina que el licitante seleccionado para dicha adjudicación o su personal, sus agentes y sub consultores, subcontratistas, proveedores o sus empleados hayan participado, directa o indirectamente, en prácticas corruptas, fraudulentas, de colusión, coercitivas o de obstrucción para competir por el contrato de que se trate;
- (c) declarará la adquisición viciada y anulará la porción del préstamo asignada a un contrato si en cualquier momento determina que los representantes del Prestatario o de un beneficiario de alguna parte de los fondos del préstamo han participado en prácticas corruptas, fraudulentas, de colusión, coercitivas o de obstrucción durante el proceso de adquisición o la implementación de dicho contrato, sin que el Prestatario haya adoptado medidas oportunas y apropiadas que el Banco considere satisfactorias para corregir la situación, dirigidas a dichas prácticas cuando éstas ocurran, incluyendo no haber informado al Banco oportunamente al haberse conocido dichas prácticas;
- (d) sancionará a una firma o persona, en cualquier momento, de conformidad con el régimen de sanciones del Banco<sup>6</sup>, incluyendo declarar dicha firma o persona inelegible públicamente, en forma indefinida o durante un período determinado para: (i) que se le adjudique un contrato financiado por el Banco y (ii) que se le nomine subcontratista<sup>7</sup>, consultor,

<sup>5</sup> Para los fines de este Subpárrafo, “persona” se refiere a un participante en el proceso de contratación o en la ejecución de un contrato.

<sup>6</sup> Una firma o persona podrá ser declarada inelegible para que se le adjudique un contrato financiado por el Banco: (i) al término de un procedimiento de sanciones en contra del mismo, de conformidad con el régimen de sanciones del Banco, que incluye la inhabilitación conjunta de acuerdo a lo acordado con otras Instituciones Financieras Internacionales incluyendo los Bancos Multilaterales de Desarrollo, y las sanciones corporativas del Grupo Banco Mundial para casos de fraude y corrupción en la administración de adquisiciones; y (ii) cuando se le sancione con suspensión temporal o suspensión temporal temprana en relación con un procedimiento de sanción en proceso. Véase el pie de página 14 del párrafo 8 en el Apéndice 1 de estas Normas.

<sup>7</sup> Un subcontratista, consultor, fabricante y/o un proveedor de productos o servicios (se usan diferentes nombres según el documento de licitación utilizado) nominado es aquel que ha sido: (i) incluido por el licitante en su solicitud de precalificación u oferta por cuanto

“Decenio de la Igualdad de Oportunidades para Mujeres y Hombres”  
“Año de la unidad, la paz y el desarrollo”

proveedor o proveedor de servicios de una firma que de lo contrario sería elegible para que se le adjudicara un contrato financiado por el Banco.

- (e) requerirá que, en los contratos financiados con un préstamo del Banco, se incluya una cláusula que exija que los Licitantes, proveedores y contratistas y sus subcontratistas sus agentes, personal, consultores, proveedores de bienes o servicios deben permitir al Banco revisar todas las cuentas, archivos y otros documentos relacionados con la presentación de las ofertas y el cumplimiento del contrato y someterlos a una verificación por auditores designados por el Banco.

### 3. ELEGIBILIDAD

Todos los Bienes y Servicios Conexos que hayan de suministrarse de conformidad con el Contrato y que sean financiados por el Banco podrán tener su origen en cualquier país, siempre y cuando no se encuentre en la lista de firmas o países sancionados o no elegibles.

### 4. ENTIDAD CONVOCANTE

**Entidad** : Unidad Ejecutora 003 Programa modernización del sistema de administración de justicia.

**Proyecto** : “Mejoramiento de los servicios de asesoría legal gratuita (ALEGRA) para lograr la adecuada implementación del expediente judicial electrónico (EJE)”.

**Dirección** : Jr. Roberto Ramírez del Villar nro. 325 Urb. Corpac San Isidro

**Teléfono** : (51) 680 53 53 , Anexo 130

**Email** : procesosue003pmsaj@ejenopenal.pe

### 5. OBJETO

Seleccionar empresa que permita la **“Adquisición de mesas plegables y sillas de plástico para la campaña de difusión de los servicios ofrecidos en los Centros Alegria”**

### 6. MÉTODO DE SELECCIÓN

Solicitud de Cotizaciones (SDC).

### 7. COSTO DE PREPARACIÓN DE LA OFERTA

Será de cuenta del oferente todos los costos asociados con la preparación y entrega de su oferta y el Comprador no será responsable por ninguno de estos costos, sea cual fuere el resultado de esta invitación.

### 8. DOCUMENTOS QUE DEBE CONTENER LA OFERTA

La Oferta debe incluir lo siguiente:

- a) Carta de presentación de la Oferta (Formulario N° 01)
- b) Formulario de Oferta (Formulario N° 02)
- c) Garantía de bien a adquirir (Formulario N° 03)
- d) Declaración Jurada - Conoce, acepta y se somete a los lineamientos (Formulario N° 04)
- e) Declaración Jurada (Formulario N° 05)

---

aporta la experiencia clave y específica y el conocimiento que permite al licitante cumplir con los criterios de calificación para una licitación en particular; o (ii) nominado por el prestatario.



“Decenio de la Igualdad de Oportunidades para Mujeres y Hombres”  
“Año de la unidad, la paz y el desarrollo”

f) Carta de Compromiso de Consorcio (si corresponde) (Formulario N° 06)

La oferta que se presente no estará sujeta a ningún tipo de ajuste y en ella se debe incluir todos los gastos, derechos y tributos que pudieran afectar los bienes.

El licitante deberá examinar todas las instrucciones, formularios, condiciones y especificaciones que figuren en los documentos de invitación. Si el licitante no incluye toda la información solicitada en dichos documentos o presenta una oferta que no se ajuste sustancialmente a ellos en todos sus aspectos asumirá el riesgo que esto entraña y la consecuencia podrá ser el rechazo de su oferta.

9. DATOS DEL PROCESO (DDP)

El número del Proceso es:	Solicitud de Cotización N° 002-2023-PMSAJ-EJENOPENAL
El objeto del presente proceso es la contratación del:	Adquisición de mesas plegables y sillas de plástico para la campaña de difusión de los servicios ofrecidos en los Centros Alegria
Entidad convocante:	Unidad Ejecutora 003 Programa Modernización del sistema de administración de justicia
Contrato de Préstamo:	Contrato de Préstamo N° 8975-PE
Dirección:	Jr. Roberto Ramirez del Villar nro. 325 Urb. Corpac San Isidro – San Isidro
Correo electrónico	Procesosue003pmsaj@ejenopenal.pe
El período de validez de la oferta será de:	Hasta 60 días calendario contados a partir de la presentación de la oferta.
Idioma de la Oferta	La oferta que prepare el licitante, así como toda la correspondencia y documentos relativos a ella que intercambien éste y el Comprador, deberá redactarse en español.
Reunión Previa	No aplica
Podrán presentarse aclaraciones hasta	No aplica
Las aclaraciones serán absueltas y notificadas a los correos electrónicos de los postores	No aplica
Convocatoria	06 de febrero de 2023
Presentación de consultas	Hasta las 17:00 horas del 08 de febrero de 2023
Absolución de consultas	Hasta las 17:00 horas del 09 de febrero de 2023
El plazo para presentar ofertas será	Hasta las 17:30 horas del 13 de febrero de 2023, al correo electrónico indicado.

10. SELLADO Y MARCADO DE LA OFERTA

Las propuestas se presentarán por correo electrónico o mediante la presentación de un único sobre cerrado, el cual contendrá la propuesta técnica - económica y será presentado e identificado de la siguiente manera:





“Decenio de la Igualdad de Oportunidades para Mujeres y Hombres”  
“Año de la unidad, la paz y el desarrollo”

**Solicitud de Cotización N° 002-2023-PMSAJ-EJENOPENAL**  
**Objeto: “Adquisición de mesas plegables y sillas de plástico para la campaña de difusión de los servicios ofrecidos en los Centros Alegria”**  
**Unidad Ejecutora 003 Programa Modernización del sistema de administración de justicia**  
**Jr. Roberto Ramirez del Villar nro. 325 Urb. Corpac San Isidro – San Isidro**  
**Licitante: \_\_\_\_\_**

Las propuestas llevarán **en cada hoja el sello y la firma del representante legal** o la persona debidamente autorizada para contraer en su nombre las obligaciones del Contrato.

**11. PRECIO DE LA OFERTA**

El precio a ser ofertado por el Licitante para el suministro de los bienes/servicios objeto de la presente solicitud debe ser un precio fijo, precio que no estará sujeto a ningún ajuste por ningún motivo a menos que expresamente se indique lo contrario en las condiciones del contrato.

La propuesta deberá presentarse en Soles, y debe incluir todos los impuestos de Ley y cualquier costo que incida en el precio final del bien y/o servicio.

**12. FORMA DE CALIFICACIÓN**

Se evaluará las propuestas de los postores que cumplan con las especificaciones técnicas requeridas; una vez cumplida dicha verificación, se procederá a evaluar los precios ofertados respecto de las ofertas presentadas, adjudicándose el contrato a la oferta del precio más bajo.

<u>REQUISITO</u>	<u>ACREDITACION</u>
Persona Jurídica inscrita en el rubro, objeto de la adquisición	Copia de ficha RUC - SUNAT
Perfil del proveedor: El proveedor deberá acreditar un monto de dos veces el precio ofertado en ventas de sillas, mesas, muebles de oficina u otros similares al objeto de la contratación en los últimos 5 años.	Copia simple de: Contratos u órdenes de servicio acompañados de su respectiva conformidad o constancia de prestación o comprobantes de pago cuya cancelación se acredite documental y fehacientemente con voucher de depósito, nota de abono, reporte de estado de cuenta, cualquier otro documento emitido por Entidad del sistema financiero que acredite el abono o mediante cancelación en el mismo comprobante de pago.
No estar inhabilitada para contratar con el estado	Declaración jurada. Se verificará el RNP
Compromiso de mantenimiento de oferta.	Declaración jurada

**13. ADJUDICACIÓN DEL CONTRATO**

La adjudicación del contrato se formalizará con el licitante ganador siempre que éste cumpla con presentar dentro de los 05 días siguientes de notificada la adjudicación, los siguientes documentos:

- Declaración Jurada de no estar inhabilitado para contratar con el Estado.
- Carta de autorización Código CCI para pagos en cuenta bancaria.

“Decenio de la Igualdad de Oportunidades para Mujeres y Hombres”  
“Año de la unidad, la paz y el desarrollo”

- Copia informativa de la Ficha o partida Registral, expedida por los Registros Públicos con una antigüedad no mayor de 30 días a la fecha de firma del contrato, en la cual consten las facultades otorgadas por el postor adjudicado, al representante legal que firmará el contrato.
- Copia informativa de la Ficha RUC
- DNI del representante legal
- Declaración Jurada indicando datos de la empresa, teléfono, correo electrónico y persona de contacto para ejecución del contrato
- Contrato de consorcio con firmas legalizadas de los asociados, de ser el caso

#### **14. DERECHO DEL COMPRADOR A MODIFICAR LAS CANTIDADES EN EL MOMENTO DE LA ADJUDICACIÓN**

El Comprador, en el momento en que se adjudica el Contrato, se reserva el derecho a aumentar o reducir, hasta en el 15%, la cantidad de bienes y servicios especificados en el presente documento, sin ninguna variación del precio unitario o de otros términos y condiciones.

#### **15. DERECHO DEL COMPRADOR DE ACEPTAR Y/O RECHAZAR LA OFERTA**

El Comprador se reserva el derecho a aceptar o rechazar la oferta presentada, así como el derecho a anular el proceso de invitación y rechazar la oferta en cualquier momento con anterioridad a la adjudicación de la Buena Pro, sin que por ello adquiera responsabilidad alguna ante el Licitante afectado por esta decisión.

#### **16. FORMA DE PAGO**

La forma de pago será en una sola armada al 100% una vez concluida la entrega de los bienes (mesas plegable) en las direcciones establecidas en el anexo 1.

La(s) factura(s) deberá(n) presentarse a la Unidad Ejecutora 003 Programa Modernización del sistema de administración de justicia; sito en la Jr. Roberto Ramirez del Villar nro. 325 Urb. Corpac San Isidro – San Isidro.

#### **17. PLAZO DE ENTREGA**

El Licitante Adjudicatario deberá entregar los bienes, dentro del plazo máximo establecido en las condiciones mínimas, contados a partir del día siguiente de recibida la orden de compra/servicio.

El Comprador, se reserva el derecho de rechazar los bienes con defectos de calidad o por no cumplimiento de los requerimientos indicados en las especificaciones técnicas.

En este caso, los bienes se considerarán como no entregados para todos los efectos legales, incurriendo el proveedor en incumplimiento de la orden de compra /servicio recibida, y su oferta.

#### **18. LUGAR DE ENTREGA**

Los bienes deberán ser entregados en la dirección indicada:

<b>Beneficiario</b>	<b>Dirección</b>
Centro Alegre y Mega Alegre Nivel Nacional	Direcciones indicadas en el Anexo 1. En horario de oficina (Lunes a viernes de 8:00 a 16:00 horas previa coordinación con el área usuaria)





PERÚ

Ministerio  
de Justicia  
y Derechos Humanos

Programa Modernización del  
Sistema de Administración de  
Justicia



“Decenio de la Igualdad de Oportunidades para Mujeres y Hombres”  
“Año de la unidad, la paz y el desarrollo”

# FORMULARIOS

FORMULARIO N° 01



PERÚ

Ministerio de Justicia y Derechos Humanos

Programa Modernización del Sistema de Administración de Justicia



“Decenio de la Igualdad de Oportunidades para Mujeres y Hombres”  
“Año de la unidad, la paz y el desarrollo”

## CARTA DE PRESENTACIÓN DE LA OFERTA

San Isidro,

Señores

**Unidad Ejecutora 003 Programa Modernización del sistema de administración de justicia**

Jr. Roberto Ramirez del Villar nro. 325 Urb. Corpac San Isidro

San Isidro .-

**REF. : Solicitud de Cotización N° 002-2023-PMSAJ-EJENOPENAL**

Respetados señores:

El suscrito, \_\_\_\_\_ identificado con D.N.I. N° \_\_\_\_\_, Representante Legal de \_\_\_\_\_, con R.U.C. N° \_\_\_\_\_; con poder inscrito en la localidad de \_\_\_\_\_ en la Ficha N° \_\_\_\_\_ Asiento N° \_\_\_\_\_, después de haber leído los lineamientos, para la **Adquisición de mesas plegables y sillas de plástico para la campaña de difusión de los servicios ofrecidos en los Centros Alegria**”, acepto, sin restricciones, todas las condiciones estipuladas en la misma y nos permitimos hacer anexa a esta carta, por la suma global de S/. \_\_\_\_\_, incluido el IGV del 18%.

Si nuestra oferta es aceptada nos comprometemos a realizar la entrega de los bienes con las Especificaciones Técnicas y el plazo establecido conforme a las condiciones indicadas por la entidad.

Así mismo declaramos bajo juramento que:

1. La oferta solo compromete a los firmantes de esta carta.
2. Nuestra oferta cumple con las Especificaciones Técnicas y condiciones establecidas por la entidad convocante.
3. Si se nos adjudica el contrato, nos comprometemos a entregar las garantías requeridas y a suscribir éstas y aquel dentro de los términos señalados para ello.
4. La oferta incluye todos los gastos, derechos y tributos e igualmente los servicios de transporte, seguros y soporte post-venta.
5. La vigencia de la oferta es de 60 días contados a partir de la presentación de la oferta.
6. Entendemos que ustedes no están obligados a aceptar la oferta más baja ni ninguna otra oferta que reciban.
7. Nos comprometemos a no reproducir la información que nos sea suministrada por el Programa y a no usarla para fines distintos a los de la presente Solicitud de Cotización.

Atentamente,

\_\_\_\_\_  
<Nombre y firma>

Representante Legal

**FORMULARIO N° 02**

## FORMULARIO DE LA OFERTA



PERÚ

Ministerio de Justicia y Derechos Humanos

Programa Modernización del Sistema de Administración de Justicia



“Decenio de la Igualdad de Oportunidades para Mujeres y Hombres”  
“Año de la unidad, la paz y el desarrollo”

### SOLICITUD DE COTIZACIÓN N° 002-2023PMSAJ-EJENOPENAL

**Adquisición de mesas plegables y sillas de plástico para la campaña de difusión de los servicios ofrecidos en los Centros Alegria**

<b>OFERTA ECONÓMICA</b>								Fecha: _____ _____ _____ Página N° _____ de _____	
1	2	3	4	5	6	7	8	9	
<b>N° de Artículo</b>	<b>Descripción del bien</b>	<b>Cantidad y Unidad Física</b>	<b>Marca</b>	<b>País de Origen</b>	<b>Plazo de Entrega</b> (expresado en días calendarios)	<b>Valor unitario Sin IGV</b> <b>US S/</b>	<b>Valor Unitario Incluido IGV</b> <b>US S/</b> <b>(Col 7 * 1.18)</b>	<b>Valor total incluido IGV</b> <b>US S/</b> <b>(Col 8 * Col 3)</b>	
Lote 01									
<b>Precio Total S/</b>									

Nota: Pueden cotizar un lote o más de uno, según lo vea conveniente el Licitante

Firma: \_\_\_\_\_

Nombre del Oferente/Representante Legal: \_\_\_\_\_

DNI Oferente/Representante Legal: \_\_\_\_\_



PERÚ

Ministerio de Justicia y Derechos Humanos

Programa Modernización del Sistema de Administración de Justicia



“Decenio de la Igualdad de Oportunidades para Mujeres y Hombres”  
“Año de la unidad, la paz y el desarrollo”

**FORMULARIO N° 03**

**GARANTIA DEL BIEN A ADQUIRIR**

San Isidro,

**Señores**

**Unidad Ejecutora 003 Programa Modernización del sistema de administración de justicia**

Jr. Roberto Ramirez del Villar nro. 325 Urb. Corpac San Isidro  
San Isidro .-

**REF. : Solicitud de Cotización N° 002-2023-PMSAJ-EJENOPENAL**

[El Oferente deberá completar este formulario de acuerdo con las instrucciones siguiente:]

N°	Descripción del bien	Garantía ofertada (en años)
1		Garantía de.... (...) año(s)

Nota: Precisar según el o los lotes cotizados.

Firma: \_\_\_\_\_

Nombre del Oferente/Representante Legal: \_\_\_\_\_

DNI Oferente/Representante Legal: \_\_\_\_\_

**FORMULARIO N° 04**



PERÚ

Ministerio de Justicia y Derechos Humanos

Programa Modernización del Sistema de Administración de Justicia



“Decenio de la Igualdad de Oportunidades para Mujeres y Hombres”  
“Año de la unidad, la paz y el desarrollo”

### DECLARACIÓN JURADA

#### (CONOCE, ACEPTA Y SE SOMETE A LOS LINEAMIENTOS)

#### Solicitud de Cotización N° 002-2023-PMSAJ-EJENOPENAL

El que suscribe, don....., identificado con D.N.I. N° ..... Representante Legal de ..... con R.U.C. N° .....; con poder inscrito en la localidad de.....en la Ficha N°.....Asiento N°....., con domicilio legal....., con correo electrónico: ..... Teléfono N° ..... **DECLARO BAJO JURAMENTO**, que mi representada, al postular al proceso bajo las disposiciones contenidas en el documento de la convocatoria:

1. No tiene impedimento para participar en el procedimiento de selección ni para contratar con el Estado;
2. Conoce, acepta y se somete a los lineamientos, condiciones y procedimientos del procedimiento de selección;
3. Es responsable de la veracidad de los documentos e información que presenta al procedimiento de selección;
4. Se compromete a mantener su oferta durante la validez indicada en la carta de invitación y suscribir el contrato u orden de compra, en caso de resultar favorecido con la buena pro o adjudicación;
5. Se compromete realizar la contratación objeto de la convocatoria, conforme a los Términos de Referencia y/o Especificaciones Técnicas o condiciones mínimas y en el plazo establecido por el Contratante, contados a partir del día siguiente de suscrito el contrato o recepcionada la orden de compra o servicio.
6. Que tiene conocimiento que se encuentra impedido de ser oferente, el cónyuge, conviviente o los parientes hasta el cuarto grado de consanguinidad y segundo de afinidad de los funcionarios y personal de La Unidad Ejecutora 003, que tengan intervención directa o indirecta en la evaluación de ofertas y selección de alternativas.

San Isidro,..... de..... de 2023

Firma: \_\_\_\_\_

Nombre del Oferente/Representante Legal: \_\_\_\_\_

DNI Oferente/Representante Legal: \_\_\_\_\_



PERÚ

Ministerio de Justicia y Derechos Humanos

Programa Modernización del Sistema de Administración de Justicia



“Decenio de la Igualdad de Oportunidades para Mujeres y Hombres”  
“Año de la unidad, la paz y el desarrollo”

**FORMULARIO N° 05**

### DECLARACIÓN JURADA

Por el presente documento, \_\_\_\_\_, identificado con DNI N° \_\_\_\_\_, en mi calidad de representante legal de \_\_\_\_\_, con RUC N° \_\_\_\_\_ y domicilio en \_\_\_\_\_, para efectos del presente procedimiento de selección, declaro lo siguiente:

1. Que cumplimos con los criterios de elegibilidad, de las Normas de Adquisiciones con Préstamos del BIRF y créditos de la AIF, por tanto declaramos que:
  - Mi representada, así como los bienes ofertados, no corresponden a un país que se encuentre sancionado, en cumplimiento de una decisión del Consejo de Seguridad de las Naciones Unidas adoptada en virtud del Capítulo VII de la Carta de las Naciones Unidas del país Prestatario prohíbe la importación de bienes del país en cuestión o pagos de cualquier naturaleza a ese país, a una persona o una entidad. Cuando se trate de que el país del Prestatario, en cumplimiento de este mandato, prohíba pagos a una firma o compras de bienes en particular, esta firma puede ser excluida.
  - Mi representada, al igual que todas sus filiales, no ha sido contratada para proveer servicios de consultoría respecto de la preparación o ejecución de un proyecto, que resulten directamente relacionados al objeto de la presente convocatoria.
  - Mi representada no ha sido declarada inelegible por el Banco Mundial, de conformidad con lo dispuesto en el subpárrafo d) del Anexo IV. Fraude y Corrupción, de las “Regulaciones de Adquisiciones para Prestatarios en Proyectos de Inversión – Adquisiciones en Operaciones de Financiamiento para Proyectos de Inversión, Bienes, Obras, Servicios de No-Consultoría y Servicios de Consultoría”<sup>8</sup>, bajo las leyes del País del Comprador o bajo normativas oficiales.
  - Que no hemos incurrido ni incurriremos, en prácticas fraudulentas y/o corruptivas, de acuerdo a lo señalado en las “Regulaciones de Adquisiciones para Prestatarios en Proyectos de Inversión – Adquisiciones en Operaciones de Financiamiento para Proyectos de Inversión, Bienes, Obras, Servicios de No-Consultoría y Servicios de Consultoría”, y declaramos en tal sentido, que conocemos los siguientes conceptos y procedimientos:
    - i. por “práctica corrupta” se entiende el ofrecimiento, entrega, aceptación o solicitud directa o indirecta de cualquier cosa de valor con el fin de influir indebidamente en el accionar de otra parte;
    - ii. por “práctica fraudulenta” se entiende cualquier acto u omisión, incluida la tergiversación de información, con el que se engañe o se intente engañar en forma deliberada o descuidadamente a una parte con el fin de obtener un beneficio financiero o de otra índole, o para evadir una obligación;
    - iii. por “práctica colusoria” se entiende todo arreglo entre dos o más partes realizado con la intención de alcanzar un propósito ilícito, como el de influir de forma indebida en el accionar de otra parte;
    - iv. por “práctica coercitiva” se entiende el perjuicio o daño o la amenaza de causar perjuicio o daño directa o indirectamente a cualquiera de las partes o a sus bienes para influir de forma indebida en su accionar;
    - v. por “práctica obstructiva” se entiende:
      - a) la destrucción, falsificación, alteración u ocultamiento deliberado de pruebas materiales referidas a una investigación o el acto de dar falsos testimonios a los investigadores para impedir materialmente que el Banco investigue denuncias de prácticas corruptas, fraudulentas, coercitivas o colusorias, o la amenaza, persecución o intimidación de otra parte para evitar que revele lo que conoce sobre asuntos relacionados con una investigación o lleve a cabo la investigación, o

<sup>8</sup> Versión de julio 2016 REV 2017 Y 2018





PERÚ

Ministerio de Justicia y Derechos Humanos

Programa Modernización del Sistema de Administración de Justicia



“Decenio de la Igualdad de Oportunidades para Mujeres y Hombres”  
“Año de la unidad, la paz y el desarrollo”

- b) los actos destinados a impedir materialmente que el Banco ejerza sus derechos de inspección y auditoría.
2. Que mi representada no tiene entre sus accionistas a trabajadores o funcionarios del Ministerio de Justicia y Derechos Humanos que intervengan en la definición de necesidades, autoricen la contratación o intervengan en los pagos que hubiese que hacer. Asimismo, declaro que tampoco se encuentran en dicha situación el cónyuge o parientes de los mencionados trabajadores o funcionarios, hasta el cuarto grado de consanguinidad o segundo de afinidad.
  3. Que autorizamos al Comité de Selección para verificar el contenido de esta Declaración Jurada, así como de los formularios y propuestas presentadas en el presente proceso.
  4. Que en caso de falsedad de esta Declaración Jurada o en las pruebas documentales, se nos aplicará lo dispuesto en el Art. 32, Inciso 32.3 de la Ley 274449- Ley del Procedimiento Administrativo General, pudiendo la UE 003 declarar nula la propuesta.

Firma: \_\_\_\_\_

Nombre del Oferente/Representante Legal: \_\_\_\_\_

DNI Oferente/Representante Legal: \_\_\_\_\_

---

9 Art. 32°, Inciso 32.3 de la Ley 27444- Ley del Procedimiento Administrativo General:  
“En caso de comprobar fraude o falsedad en la declaración, información o en la documentación presentada por el administrado, la entidad considerará no satisfecha la exigencia respectiva para todos sus efectos, procediendo a comunicar el hecho a la autoridad jerárquicamente superior, si lo hubiere, para que se declare la nulidad del acto administrativo sustentado en dicha declaración, información o documento; imponga a quien haya empleado esa declaración, información o documento una multa a favor de la entidad entre dos y cinco Unidades Impositivas Tributarias vigentes a la fecha de pago; y, además, si la conducta se adecua a los supuestos previstos en el Título XIX Delitos contra la Fe Pública del Código Penal, ésta deberá ser comunicada al Ministerio Público para que interponga la acción penal correspondiente”.



PERÚ

Ministerio de Justicia y Derechos Humanos

Programa Modernización del Sistema de Administración de Justicia



“Decenio de la Igualdad de Oportunidades para Mujeres y Hombres”  
“Año de la unidad, la paz y el desarrollo”

FORMULARIO N° 06

### CARTA DE COMPROMISO DE CONSORCIO

San Isidro,

Señores

**Unidad Ejecutora 003 Programa Modernización del sistema de administración de justicia**

Jr. Roberto Ramirez del Villar nro. 325 Urb. Corpac San Isidro  
San Isidro.-

**REF. : Solicitud de Cotización N° 002-2023-PMSAJ-EJENOPENAL**

Señores:

Por la presente, los abajo suscritos representantes legales de \_\_\_\_\_ (firma “A”), \_\_\_\_\_ (firma “B”) y \_\_\_\_\_ (firma “C”) (según corresponda) expresamente manifestamos de nuestra libre voluntad que, de ser adjudicados suscribiremos el contrato de consorcio protocolizado ante Notario Público, que tendrá las siguientes características:

1. Será conformada por las siguientes firmas consultoras, con el porcentaje de participación señalado:

- A) \_\_\_\_\_ % (nombre de la firma)
- B) \_\_\_\_\_ % (nombre de la firma)
- C) \_\_\_\_\_ % (nombre de la firma)

2. La carta de compromiso tendrá vigencia desde la fecha de su presentación, hasta la conformidad del servicio de la consultoría que expedirá para ese fin el proyecto.

3. La designación oficial como firma líder es: \_\_\_\_\_ (señalar la firma).

La responsabilidad y obligaciones que asumimos al presentar la propuesta y la que asumiremos al concluir el servicio, es ilimitada y solidaria frente al proyecto.

1) \_\_\_\_\_  
*(Firma y Nombre del Representante Legal de la firma o Consorcio)  
(D.N.I. N° /Carné de Extranjería de ser el caso) (Firma A).*

2) \_\_\_\_\_  
*(Firma y Nombre del Representante Legal de la firma o Consorcio)  
(D.N.I. N° /Carné de Extranjería de ser el caso) (Firma B).*

3) \_\_\_\_\_  
*(Firma y Nombre del Representante Legal de la firma o Consorcio)  
(D.N.I. N° /Carné de Extranjería de ser el caso) (Firma C).*



PERÚ

Ministerio  
de Justicia  
y Derechos Humanos

Programa Modernización del  
Sistema de Administración de  
Justicia



“Decenio de la Igualdad de Oportunidades para Mujeres y Hombres”  
“Año de la unidad, la paz y el desarrollo”

# ESPECIFICACIONES TÉCNICAS Y CONDICIONES MÍNIMAS



“Decenio de la Igualdad de Oportunidades para Mujeres y Hombres”
“Año de la unidad, la paz y el desarrollo”



“Decenio de la Igualdad de Oportunidades para mujeres y hombres”
“Año del Fortalecimiento de la Soberanía Nacional”

Contrato de Préstamo N° 8975/PE

“Programa de Inversión “Mejoramiento de los servicios de justicia no penales a través de la implementación del Expediente Judicial Electrónico”

ESPECIFICACIONES TÉCNICAS

Table with 2 columns: Denominación del Servicio, Área Usuaría / Entidad Beneficiaria, Meta Presupuestaria, Código Único de Inversiones / Sub Componente del PI, Actividad del POI, Componente MOP, Sub Componente MOP. Content includes details about the acquisition of tables and chairs for the ALEGRA campaign.



Firmado digitalmente por GONZALEZ FIGUEROA Jose Carlos... Fecha: 2022.08.16 11:33:29 -05'00'

I. ANTECEDENTES

Mediante Decreto Supremo N° 336-2019-EF, se aprueba la operación de endeudamiento externo con el Banco Internacional de Reconstrucción y Fomento - BIRF, hasta por la suma de US \$ 85,000,000.00 (Ochenta y Cinco Millones con 00/100 dólares americanos) destinados a financiar parcialmente el Programa "Mejoramiento de los servicios de Justicia no Penales a través de la implementación del Expediente Judicial Electrónico (EJE)".



Firmado digitalmente por... Fecha: 2022.08.17 16:44:07 -05'00'

El 27 de noviembre de 2019 se firmó el Contrato Préstamo N° 8975/PE con el Banco Internacional de Reconstrucción y Fomento (BIRF) para financiar el Programa "Mejoramiento de los Servicios de Justicia no Penales a través de la implementación del Expediente Judicial Electrónico (EJE)", el mismo que está diseñado para mejorar la eficiencia, el acceso, la

Esta es una copia auténtica imprimible de un documento electrónico archivado por el Ministerio de Justicia y Derechos Humanos, aplicando lo dispuesto por el Art. 25 del D.S. 070-2013-PCM y la tercera Disposición Complementaria final del D.S. 026-2016-PCM. Su autenticidad e Integridad pueden ser contrastadas a través de la siguiente dirección web: https://sgd.mijnus.gob.pe/pesdoc\_web/login.jsp e ingresando el Tipo de Documento, Número y Rango de Fechas de ser el caso o https://sgd.mijnus.gob.pe/pesdoc\_web/verifica.jsp e ingresando Tipo de Documento, Número, Remitente y Año, según corresponda."

Calle Scipión Liona N.º 350, Miraflores Central Telefónica: (511) 204 8020 www.gob.pe/minjus



Firmado por

ADRIANZAN FARIAN Lucrile Yael FAJ 2012121817 base

Date: 17/08/2022 16:48



BICENTENARIO DEL PERÚ 2021 - 2024



Firmado por

MARCELO... 20220816

Date: 16/08/2022 08:28





“Decenio de la Igualdad de Oportunidades para Mujeres y Hombres”
“Año de la unidad, la paz y el desarrollo”



“Decenio de la Igualdad de Oportunidades para mujeres y hombres”
“Año del Fortalecimiento de la Soberanía Nacional”

transparencia y la satisfacción del usuario en la entrega de los servicios de justicia no penales mediante la implementación del Expediente Judicial Electrónico en materia No Penal, para lo cual las entidades del Sistema de Administración de Justicia involucradas serían el Ministerio de Justicia y Derechos Humanos, el Poder Judicial, la Academia de la Magistratura, el Tribunal Constitucional y el Consejo Nacional de la Magistratura (hoy Junta Nacional de Justicia).

Cabe indicar que el Ministerio de Justicia y Derechos Humanos en su calidad de Prestatario, a través del Programa de Modernización del Sistema de Administración de Justicia (UE-MINJUSDH) ejecutará todas las intervenciones relacionadas al Ministerio de Justicia y Derechos Humanos (MINJUSDH), el Tribunal Constitucional (TC) y la Junta Nacional de Justicia (JNJ).

Parte integrante del referido programa, es el proyecto de inversión denominado Proyecto de Inversión "Mejoramiento de los servicios de Asesoría Legal Gratuita (ALEGRA/MINJUSDH) en el marco de la implementación del EJE" con CUI 2412545.

En ese contexto, dentro del Componente 4, se prevé ejecutar contrataciones para la Adquisición de mesas plegables y sillas de plástico para la campaña de difusión de los servicios ofrecidos en los Centros ALEGRA, conforme a las presentes especificaciones técnicas.

II. OBJETO DE CONTRATACIÓN

Adquisición de mesas plegables y sillas de plástico necesarias para la implementación de módulos de orientación y en general de la campaña a nivel nacional que tiene como propósito fomentar los servicios ofrecidos por los Centros ALEGRA.

III. FINALIDAD PÚBLICA

La adquisición de estos bienes permitirá al personal de los Centros ALEGRA contar con el mobiliario adecuado para la implementación de módulos de orientación y demás eventos que realice la DGDPAJ, a fin de dar a conocer la gratuidad de los servicios de los centros ALEGRA, la importancia de acudir a estos centros, así como los casos en los que trabaja, a nivel nacional.

IV. LISTADO DE BIENES

Table with 4 columns: N°, ITEM, Unidad de Medida, Cantidad. Row 1: 1, MESAS PLEGABLES, UND, 196. Row 2: 2, SILLAS DE PLASTICO, UND, 392.



Firmado digitalmente por CORINNE ESTACURRE Poblete Jovellina FAU 2023.07.08 16:48:17 Fecha: 2022.08.17 16:58:27 -0500'

Esta es una copia auténtica imprimible de un documento electrónico archivado por el Ministerio de Justicia y Derechos Humanos, aplicando lo dispuesto por el Art. 25 del D.S. 070-2013-PCM y la tercera Disposición Complementaria final del D.S. 026-2010-PCM. Su autenticidad e integridad pueden ser contrastadas a través de la siguiente dirección web: https://sgd.mjn.us.gob.pe/gesdoc\_web/login.jsp e ingresando el Tipo de Documento, Número y Rango de Fechas de ser el caso o https://sgd.mjn.us.gob.pe/gesdoc\_web/verifica.jsp e ingresando Tipo de Documento, Número, Remitente y Año, según corresponda."

Calle Scipión Liona N.º 350, Miraflores
Central Telefónica: (511) 204 8020
www.gob.pe/minjus



Firmado por ADVANZEN EARGAN Lucinda Yabel FAU

Date: 17/08/2022 16:48



Firmado por MARGARITA MORALES

Date: 18/08/2022 09:28

“Decenio de la Igualdad de Oportunidades para Mujeres y Hombres”  
“Año de la unidad, la paz y el desarrollo”

“Decenio de la Igualdad de Oportunidades para mujeres y hombres”  
“Año del Fortalecimiento de la Soberanía Nacional”

**V. DESCRIPCIÓN DEL BIEN****Mesas plegables:**

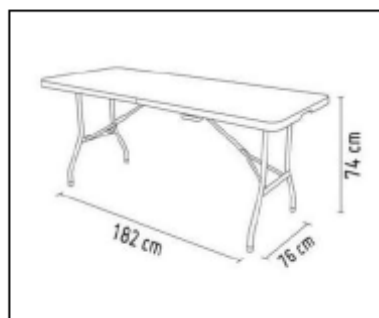
- Cantidad 196 unidades
- Denominación Mesa plegable
- Medidas:
  - Ancho 1.80 cm
  - Altura 74 cm
  - Profundidad 76 cm
- Material del tablero Plástico
- Material de la estructura Metal antioxidante
- Color Blanco
- Peso máximo aprox. 14 Kg.
- Garantía Si (01 año)



Firmado digitalmente por GONZALEZ FIGUEROA Jose Carlos Wladimir FAU 2012137617 Perú Fecha: 2022.08.15 11:22:58 -05'00'

**Características:**

- Mesa plegable por la mitad con las patas en su interior.
- De fácil transporte
- Para uso exterior
- Resistente al aire libre (resistente a altas temperaturas, bajas temperaturas)

**Imagen referencial****Sillas de Plástico sin soporte para brazos:**

- Cantidad 392
- Denominación Silla
- Medidas:
  - Ancho 46 cm
  - altura 89 cm
  - profundidad 52cm
- Material PVC



Firmado digitalmente por ESPINOZA ESTACABESE Patricia Isabella FAU 2012137617 Perú Fecha: 2022.08.17 14:54:13 -05'00'

Esta es una copia auténtica imprimible de un documento electrónico archivado por el Ministerio de Justicia y Derechos Humanos, aplicando lo dispuesto por el Art. 25 del D.S. 070-2013-PCM y la tercera Disposición Complementaria final del D.S. 026-2010-PCM. Su autenticidad e Integridad pueden ser contrastadas a través de la siguiente dirección web: [https://sgd.mijus.gob.pe/qsdoc\\_web/login.jsp](https://sgd.mijus.gob.pe/qsdoc_web/login.jsp) e ingresando el Tipo de Documento, Número y Rango de Fechas de ser el caso o [https://sgd.mijus.gob.pe/qsdoc\\_web/verifica.jsp](https://sgd.mijus.gob.pe/qsdoc_web/verifica.jsp) e ingresando Tipo de Documento, Número, Remitente y Año, según corresponda.\*

Calle Scipión Lloza N.° 350, Miraflores  
Central Telefónica: (511) 204 8020  
[www.gob.pe/mijus](http://www.gob.pe/mijus)



**BICENTENARIO DEL PERÚ**  
2021 - 2024

**Firmado por**

ADRIANEN FARIAN Lucmila Yael FAU 2012137617 Perú

Date: 17/08/2022 16:48



Firmado por  
**SAC CACERES PARRA**  
MINISTERIO DE JUSTICIA Y DERECHOS HUMANOS  
Date: 18/08/2022 08:28

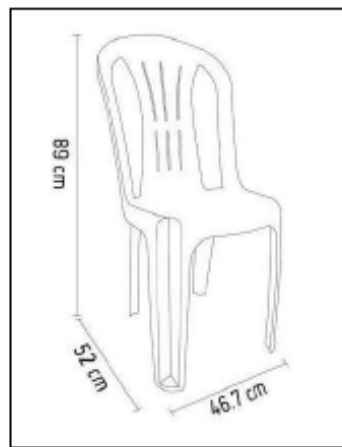


**“Decenio de la Igualdad de Oportunidades para Mujeres y Hombres”  
“Año de la unidad, la paz y el desarrollo”****PERÚ****Ministerio de Justicia y Derechos Humanos****Despacho Viceministerial de Derechos Humanos y Acceso a la Justicia****Dirección General de Defensa Pública y Acceso a la Justicia****“Decenio de la Igualdad de Oportunidades para mujeres y hombres”  
“Año del Fortalecimiento de la Soberanía Nacional”**

- **Color** Blanco
- **Sin apoyo para brazos**
- **Peso máximo** 125 Kg aproximadamente
- **Garantía** Si (1año)

**Características:**

- Permitir la mantención de la columna en posición de descanso
- Alta resistencia al impacto y a la deformación.
- Que sea apilable
- Que no requiera armado.

Firmado digitalmente por  
SOLANGE FERRERÍA User Carlos  
Wladimir FAU 201212161734d  
Fecha: 2022.08.13 11:04:11 -0500**Imagen referencial****VI. CONDICIONES GENERALES**

- El Proveedor garantizará que todos los bienes ofertados son: nuevos, originales, con garantía del fabricante, por lo que no se aceptarán bienes en mal estado o reacondicionados.
- El Proveedor garantizará que todos los bienes ofertados estarán libres de defectos que puedan manifestarse durante su uso normal, ya sea que dichos defectos sean el resultado de alguna acción u omisión o provengan del diseño, o fabricación.
- El proveedor deberá incluir en su cotización los costos de: empaque, embalaje, transporte y distribución de los bienes (mesas plegables) a las direcciones de los

Firmado digitalmente por  
CARMELA SYZAGARRI Publica  
Anelma FAU  
201212161734d  
Fecha: 2022.08.17 14:54:22 -0500

Esta es una copia auténtica imprimible de un documento electrónico archivado por el Ministerio de Justicia y Derechos Humanos, aplicando lo dispuesto por el Art. 25 del D.S. 070-2013-PCM y la tercera Disposición Complementaria final del D.S. 026-2010-PCM. Su autenticidad e Integridad pueden ser contrastadas a través de la siguiente dirección web: [https://sgd.mijjus.gob.pe/gesdoc\\_web/login.jsp](https://sgd.mijjus.gob.pe/gesdoc_web/login.jsp) e ingresando el Tipo de Documento, Número y Rango de Fechas de ser el caso o [https://sgd.mijjus.gob.pe/gesdoc\\_web/verifica.jsp](https://sgd.mijjus.gob.pe/gesdoc_web/verifica.jsp) e ingresando Tipo de Documento, Número, Remitente y Año, según corresponda.<sup>7</sup>

Calle Scipión Lloza N.º 350, Miraflores  
Central Telefónica: (511) 204 8020  
[www.gob.pe/mijjus](http://www.gob.pe/mijjus)**BICENTENARIO DEL PERÚ 2021 - 2024****Firmado por****ADRIANEN FARIAN Lucmila Yael FAU**  
201212161734d

Date: 17/08/2022 16:48

**Firmado por****ANNE PATRICIA PERAZA**  
201212161734d

Date: 18/08/2022 06:28



“Decenio de la Igualdad de Oportunidades para Mujeres y Hombres”
“Año de la unidad, la paz y el desarrollo”



“Decenio de la Igualdad de Oportunidades para mujeres y hombres”
“Año del Fortalecimiento de la Soberanía Nacional”

centros ALEGRA a nivel nacional, las mismas que se encuentran detalladas en el Anexo 1 que se adjunta al presente.

- El proveedor deberá presentar una guía de entrega y recepción debidamente firmada y sellada por el Director Distrital o en su defecto el administrador y/o la persona designada por el área usuaria.
El proveedor es responsable por la pérdida, daños, mala entrega, no entrega o entrega demorada o robo de los bienes (mesas plegables).
El proveedor deberá adjuntar la carta del fabricante de cumplimiento de la garantía requerida.
El Proveedor es responsable de la integridad de los bienes ofertados hasta la entrega final en las direcciones establecidas en el anexo 01 adjunto.
El Proveedor está obligado a cumplir con lo señalado en el numeral XIX “Medidas sanitarias por el COVID-19” del presente documento, para la ejecución de la presente actividad.



VII. LUGAR DE ENTREGA

Los bienes deben ser entregados en las direcciones indicadas en el anexo 1 que se adjunta al presente, en horario de oficina (lunes a viernes de 8:00 a 16:00 horas previa coordinación con el área usuaria).

El proveedor está obligado a cumplir con lo señalado en el numeral XII “MEDIDAS SANITARIAS POR EL COVID-19” del presente documento, para la entrega, traslado e instalación de los bienes.

VIII. PLAZO DE ENTREGA:

El plazo para la entrega de la totalidad de los bienes en el lugar establecido (anexo 1) y en horario de oficina (lunes a viernes de 8:00 a 16:00 horas), será hasta treinta (30) días calendarios contados a partir del día siguiente de suscrito el contrato.

IX. CONFORMIDAD:

El/la Coordinador(a) de Enlace del MINJUSDH, gestionará la conformidad y aprobación del Entregable, que será emitido por el/la Director(a) General de la Dirección General de Defensa Pública y Acceso a la Justicia, en su calidad de área usuaria.

La conformidad de la prestación deberá ser otorgada en un plazo no mayor a cinco (05) días hábiles.

X. FORMA DE PAGO Y CONDICIONES DE PAGO

El pago se realizará previa presentación del entregable y emitida la conformidad de la prestación por el área usuaria. La forma de pago será en una sola armada al 100% una vez concluida la entrega de los bienes (mesas plegables), en las direcciones establecidas en el anexo 1 que se adjunta.



Esta es una copia auténtica imprimible de un documento electrónico archivado por el Ministerio de Justicia y Derechos Humanos, aplicando lo dispuesto por el Art. 25 del D.S. 070-2013-PCM y la tercera Disposición Complementaria final del D.S. 020-2010-PCM. Su autenticidad e integridad pueden ser contrastadas a través de la siguiente dirección web: https://sgd.mijus.gob.pe/gesdoc\_web/login.jsp e ingresando el Tipo de Documento, Número y Rango de Fechas de ser el caso o https://sgd.mijus.gob.pe/gesdoc\_web/verifica.jsp e ingresando Tipo de Documento, Número, Remitente y Año, según corresponda.

Calle Scipión Liona N.º 350, Miraflores
Central Telefónica: (511) 204 8020
www.gob.pe/minjus



Firmado por

ADRIANZEN CARRAN Lucmila Yabel FAU

Date: 17/08/2022 16:48



Firmado por

MARCELO GARCÍA

Date: 18/08/2022 08:28



“Decenio de la Igualdad de Oportunidades para Mujeres y Hombres”  
“Año de la unidad, la paz y el desarrollo”



“Decenio de la Igualdad de Oportunidades para mujeres y hombres”  
“Año del Fortalecimiento de la Soberanía Nacional”

El proveedor deberá presentar su comprobante de pago, y otros documentos solicitados para el pago a través de la Mesa de Partes Virtual de la UE 003 Programa Modernización del Sistema de Administración de Justicia – PMSAJ EJENOPENAL al correo institucional: mesadepartes@ejenopenal.pe

El pago se efectuará en un plazo no mayor a cinco (05) días calendarios, luego de la presentación completa de la información, incluida la conformidad por parte de la del DGPAJ del Ministerio de Justicia y Derechos Humanos – MINJUSDH.

XI. RESPONSABILIDAD DEL PROVEEDOR

El proveedor es el responsable por la calidad ofrecida y por los vicios ocultos del servicio ofertado por un plazo no menor de un (01) año, contado a partir de la conformidad otorgada por la Entidad.

XII. MEDIDAS SANITARIAS POR EL COVID-19

Para todo el personal que intervenga en la ejecución de la presente contratación, deberá contar obligatoriamente con los siguientes equipos de protección personal: mascarillas que cubran boca y nariz, protector facial y protección adicional necesaria para la prevención de contagio del virus que ocasiona el COVID-19, con la finalidad de cumplir con los protocolos sanitarios y demás disposiciones que dicten los sectores y autoridades competentes como los “Lineamientos para la Vigilancia, Prevención y Control de la Salud de los Trabajadores con Riesgo de Exposición a COVID-19”, aprobado por Resolución Ministerial Nº 972-2020-MINSA; así como el cumplimiento de otras normas que dicte el sector y/o autoridades competentes en materia de la ejecución del servicio obien, de corresponder.

Asimismo, el contratista deberá cumplir con otras normas que dicten el sector y/o autoridades competentes, durante el periodo de la ejecución del presente contrato.

El contratista está obligado a cumplir con los requisitos legales en materia de seguridad y salud ocupacional aplicables a sus actividades y de acuerdo a la normatividad vigente.

XIII. CONFIDENCIALIDAD

El presente documento o cualquier otra información entregada en relación con este proyecto contienen información confidencial del Centro Alegre / Mega Alegre. La aceptación de este documento por parte del Proveedor implica que la misma aceptará no revelar, entregar o distribuir parcial o totalmente la información contemplada en el mismo a terceros, o utilizar ésta para otro fin diferente a la elaboración de su propuesta. De igual forma, toda la información recibida en adelante por parte de los proveedores participantes será tratada bajo los mismos términos de confidencialidad.

Esta es una copia auténtica imprimible de un documento electrónico archivado por el Ministerio de Justicia y Derechos Humanos, aplicando lo dispuesto por el Art. 25 del D.S. 070-2013-PCM y la tercera Disposición Complementaria final del D.S. 020-2010-PCM. Su autenticidad e integridad pueden ser contrastadas a través de la siguiente dirección web: [https://sgd.minius.gob.pe/gesdoc\\_web/login.jsp](https://sgd.minius.gob.pe/gesdoc_web/login.jsp) e ingresando el Tipo de Documento, Número y Rango de Fechas de ser el caso o [https://sgd.minius.gob.pe/gesdoc\\_web/verifica.jsp](https://sgd.minius.gob.pe/gesdoc_web/verifica.jsp) e ingresando Tipo de Documento, Número, Remitente y Año, según corresponda.”

Calle Scipión Liona N.º 350, Miraflores  
Central Telefónica: (511) 204 8020  
www.gob.pe/minjus



BICENTENARIO DEL PERU 2021 - 2024



Firmado digitalmente por  
ESPINOSA Patricia Jennifer FAU  
20220817 16:48  
Fecha: 2022.08.17  
1452:11 - 0500



Firmado por  
ADRIANSEN FARFAN Lucrécia Yael FAU  
20220817 16:48

Date: 17/08/2022 16:48



Firmado por  
NAZARI PACHECO  
20220817 16:48  
Fecha: 16/08/2022 16:48





“Decenio de la Igualdad de Oportunidades para Mujeres y Hombres”  
“Año de la unidad, la paz y el desarrollo”



“Decenio de la Igualdad de Oportunidades para mujeres y hombres”  
“Año del Fortalecimiento de la Gobernanza Nacional”



Firmado digitalmente por GONZALEZ FIGUEROA Jose Carlos Wladimir FAU 20131371617 said Fecha: 2022.08.15 11:34:54 -0500

ANEXO 1

DISTRIBUCIÓN DE BIENES

DETALLE								CANTIDAD DE MESAS	CANTIDAD DE SILLAS
Nº	SEDES	DIRECCION DISTRICTAL	Nº Centro Alegre por Dirección Distrital	DEPARTAMENTO	PROVINCIA	DISTRITO	DIRECCIÓN		
1	ALEGRA	Ancash	2	Ancash	Huancz	Huancz	Jr. Simón Bolívar N° 791 (2do, 3er, 4to y 5to piso)	4	0
2	ALEGRA			Ancash	Huaylas	Caraz	Jr. Leoncio Prado S/N, Manzana W0, Lote 13, Barrio La Esperanza	4	0
3	ALEGRA	Aurimac	5	Aurimac	Andahuaylas	Andahuaylas	Av. Confraternidad N° 180	4	0
4	ALEGRA			Aurimac	Andahuaylas	Andamp	Jr. San Francisco N° 101 - Plaza De Armas - Municipalidad Distrital De Andamp	4	0
5	ALEGRA			Aurimac	Andahuaylas	Kaqulabamba	Av. Progreso S/N, Plaza De Armas	4	0
6	ALEGRA			Aurimac	Andahuaylas	Pocobamba	Av. San Miguel S/N Plaza De Armas	4	0
7	ALEGRA			Aurimac	Grasu	Chuqibambilla	Plaza De Armas S/N - 1º Piso Complejo Administrativo de la Municipalidad Provincial De Grasu Of. N° 1, 3 Y 10.	4	0
8	ALEGRA	Arequipa	2	Arequipa	Camaná	Camaná	Prolongación Alfredo Ugarte N°414-Cercado	4	0
9	ALEGRA			Arequipa	Caylloma	Mijas	Centro Poblado de Servicios Básicos el Pedregal Mza A-19 Lote 12-Calle Yanahuara S/N (1º y 2º piso)	4	0
10	ALEGRA	Ayacucho	1	Ayacucho	La Mar	Ayna	Av. Huanta S/N - San Francisco	4	0
11	ALEGRA	Cajamarca	2	Cajamarca	Cajabamba	Cajabamba	Jr. Arles N° 518 (1º Nivel)	4	0
12	ALEGRA			Cajamarca	Cajamarca	Cajamarca	Av. La Alameda De Los Incas Complejo Chapez S/N Cajamarca	4	0
13	ALEGRA	Cafete	1	Lima	Cafete	Imperial	Jr. 20 De Julio N° 491	4	0
14	ALEGRA	Huancavelica	2	Huancavelica	Acobamba	Acobamba	Av. San Martín N° 288 1er Piso - Interior Municipalidad provincial de Acobamba	4	0
15	ALEGRA			Huancavelica	Angaraco	Lirayo	Jr. Independencia N° 119 - Manzana X Lote 19, Barrio Pueblo Nuevo	4	0
16	ALEGRA	Huaura	1	Huaura	Huaura	Huacho	Av. Tupac Amaru N° 267 - 271, 1º Y 2º Piso	4	0
17	ALEGRA	Ica	2	Ica	Chíncha	Chíncha Alta	Ca. Mariscal Castilla N° 430	4	0
18	ALEGRA			Ica	Ica	Ica	Ca. Plura N° 307	4	0
19	ALEGRA	Junín	2	Junín	Huancayo	El Tambo	Prolongación Niemeiro Razo Y Santiago Niemeiro Lote De Terreno Urbano De La Urbanización San Antonio De Padua (Calle Santiago Numero N° 380)	4	0
20	ALEGRA			Junín	Yauli	La Oroya	Av. Horacio Zavallos Gómez N°315, 2º Piso - La Oroya (Centro Cívico)	4	0
21	ALEGRA	Lambayeque	1	Lambayeque	Jalín	Jalín	Ca. Iquitos N° 1005 - Sector Pueblo Libre	4	0
22	ALEGRA	Lima Este	1	Lima	Lima	San Juan de Lurigancho	Jr. Las Oxalidas N° 2176, Asociación Pro-Vivienda San Wilfrido	4	0
23	ALEGRA	Lima Norte	1	Lima	Lima	Comas	Paseaje Neptuno S/N, Centro Comunal Inabif, Km. 14 1/2 - Av. Tupac Amaru, Comas	4	0
24	ALEGRA	Lima Sur	4	Lima	Lima	Pachacamac	Jr. Los Escalpos Mz. A S/N, Huertos De Manchay	4	0
25	ALEGRA			Lima	Lima	San Juan de Miraflores	Calle Arturo Guzmán N° 572 - Zona B	4	0
26	ALEGRA			Lima	Lima	Villa El Salvador	Mz C - Lote 2 - Sector 1, Grupo Residencial 24 (Av. La Paz S/N - Mz N Lote 7)	4	0
27	ALEGRA			Lima	Lima	Villa María del Triunfo	Av. Pachacútec Cdra. 30, Inabif	4	0
28	ALEGRA	Pasco	1	Pasco	Pasco	Yanacancha	Av. De Los Próceros N°106 y San Martín (Programa de Vivienda Mza. L lote 1-Centro Comercial de la Urb. San Juan Pampa (2º piso)	4	0
29	ALEGRA	Puno	2	Puno	Lampe	Lampe	Jr. B. Aguirre S/N Cuarta Cdra. (2º Planta Del Mercado Municipal - Planta Administrativa)	4	0

Esta es una copia auténtica imprimible de un documento electrónico archivado por el Ministerio de Justicia y Derechos Humanos, aplicando lo dispuesto por el Art. 25 del D.S. 070-2013-PCM y la tercera Disposición Complementaria final del D.S. 026-2016-PCM. Su autenticidad e integridad pueden ser contrastadas a través de la siguiente dirección web: [https://sgd.mjrus.gob.pe/gesdoc\\_web/login.jsp](https://sgd.mjrus.gob.pe/gesdoc_web/login.jsp) e ingresando el Tipo de Documento, Número y Rango de Fechas de ser el caso o [https://sgd.mjrus.gob.pe/gesdoc\\_web/verifica.jsp](https://sgd.mjrus.gob.pe/gesdoc_web/verifica.jsp) e ingresando Tipo de Documento, Número, Remitente y Año, según corresponda.



Calle Scipión Lijona N.º 350, Miraflores  
Central Telefónica: (511) 204 8020  
www.gob.pe/minjus



BICENTENARIO DEL PERÚ 2021 - 2024



Firmado por

ADRIANZEN FARIAN Loraide Yaelin FAU 20131371617 said

Date: 17/08/2022 16:48



Firmado por

MINISTERIO DE JUSTICIA Y DERECHOS HUMANOS

Fecha: 16/08/2022 08:28





PERÚ

Ministerio de Justicia y Derechos Humanos

Programa Modernización del Sistema de Administración de Justicia

EJE NO PENAL EXPEDIENTE JUDICIAL ELECTRÓNICO

“Decenio de la Igualdad de Oportunidades para Mujeres y Hombres”
“Año de la unidad, la paz y el desarrollo”



PERÚ

Ministerio de Justicia y Derechos Humanos

Despacho Viceministerial de Derechos Humanos y Acceso a la Justicia

Dirección General de Defensa Pública y Acceso a la Justicia

“Decenio de la Igualdad de Oportunidades para mujeres y hombres”
“Año del Fortalecimiento de la Soberanía Nacional”

Table with 9 columns: ID, Region, Province, District, Municipality, Address, and two numerical columns. It lists various locations across Peru for legal services.

Fuente: OFICIO N° 2077-2021-JUS/DGDPJ

Digital signature block for GZARALEZ FGLIBRELA Jose Carlos Wladimir EAU, 2021/07/16 17:00.

Digital signature block for CYZAGUIRRE Patricia Josefina EAU, 2021/07/16 14:57:53.

Digital signature block for ADRIBANZEN FARJAN Lucmila Yaela EAU, Date: 23/08/2022 17:02.

Esta es una copia auténtica imprimible de un documento electrónico archivado por el Ministerio de Justicia y Derechos Humanos...

Calle Scipión Liona N.º 350, Miraflores
Central Telefónica: (511) 204 8020
www.gob.pe/minjus

Siempre con el pueblo



Digital signature block for ADRIBANZEN FARJAN Lucmila Yaela EAU, Date: 17/08/2022 16:48.

Digital signature block for MACI PASCUAL PATRICIA, Date: 18/08/2022 06:28.

